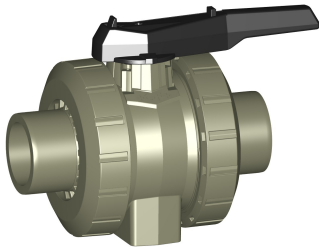


DN10/15 - 50



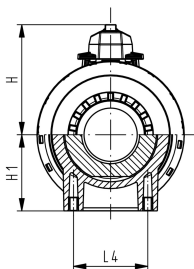
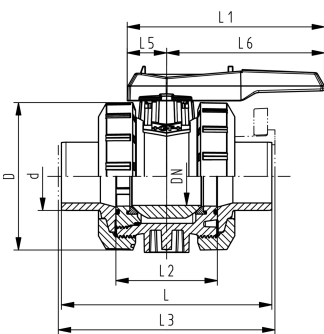
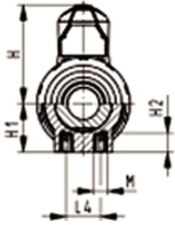
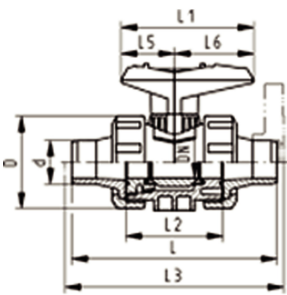
PROGEF Standard Kugelhahn Typ 546 Mit integrierter Befestigung Mit Muffenschweisstützen metrisch

Ausführung:

- Werkstoff: PP-H
- Radial ein- und ausbaubar
- Kugeldichtung PTFE
- Integrierte Gewindebuchsen für die Befestigung der Armatur
- z-Mass, Anschlusssteil und Überwurfmutter sind **nicht kompatibel** zu Typ 346 (DN10/15-50) bzw. Typ 370 (DN65-100)

Option:

- Armatur individuell konfigurierbar (siehe Bestellformular)
- Multifunktions-Modul mit integrierten Endschaltern
- Stellantriebe pneumatisch und elektrisch von Georg Fischer



d [mm]	DN [mm]	PN [bar]	kv-Wert ($\Delta p=1$ bar) [l/min]	EPDM Code	SP	FPM Code	SP	Gewicht [kg]
16	10	10	71	167 546 041	1	167 546 051	1	0,120
20	15	10	185	167 546 042	1	167 546 052	1	0,120
25	20	10	350	167 546 043	1	167 546 053	1	0,180
32	25	10	700	167 546 044	1	167 546 054	1	0,260
40	32	10	1000	167 546 045	1	167 546 055	1	0,450
50	40	10	1600	167 546 046	1	167 546 056	1	0,640
63	50	10	3100	167 546 047	1	167 546 057	1	1,210
75	65	10	5000	167 546 048	1	167 546 058	1	3,800
90	80	10	7000	167 546 049	1	167 546 059	1	5,600
110	100	10	11000	167 546 050	1	167 546 060	1	8,800

d [mm]	D [mm]	H [mm]	H1 [mm]	H2 [mm]	L [mm]	L1 [mm]	L2 [mm]	L3 [mm]	L4 [mm]	L5 [mm]	L6 [mm]	M
16	50	57	27	12	110	77	56		25	32	45	M6
20	50	57	27	12	120	77	56	130	25	32	45	M6
25	58	67	30	12	139	97	65	150	25	39	58	M6
32	68	73	36	12	150	97	71	160	25	39	58	M6
40	84	90	44	15	170	128	85	180	45	54	74	M8
50	97	97	51	15	190	128	89	200	45	54	74	M8
63	124	116	64	15	220	152	101	230	45	66	87	M8
75	166	149	85	15	280	270	136	290	70	64	206	M8
90	200	161	105	15	296	270	141	310	70	64	206	M8
110	238	178	123	22	336	320	164	350	120	64	256	M12

Datenblatt

gültig ab: 07.11.14



Die technischen Daten sind unverbindlich. Sie gelten nicht als zugesicherte Eigenschaften oder als Beschaffenheits- oder Haltbarkeitsgarantien. Änderungen vorbehalten. Es gelten unsere Allgemeinen Verkaufsbedingungen.

Georg Fischer Piping Systems Ltd, Postfach, CH-8201 Schaffhausen/Switzerland
Phone +41 -(0)52-631 1111
e-mail: info.ps@georgfischer.com
Internet: <http://www.gfps.com>