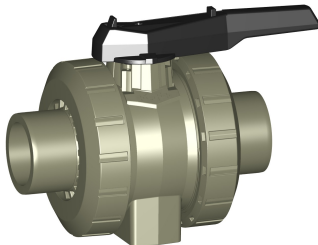


DN10/15 - 50



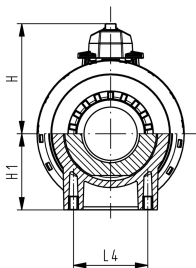
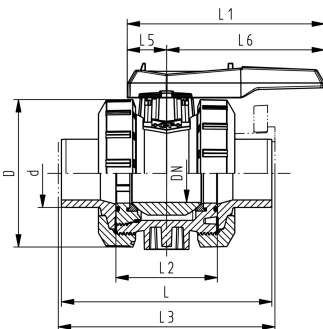
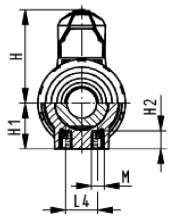
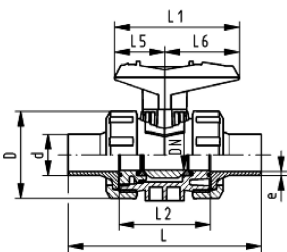
PROGEF Standard Kugelhahn Typ 546 Mit integrierter Befestigung Mit Stumpfschweisstützen IR-Plus SDR11 metrisch

Ausführung:

- Werkstoff: PP-H
- Radial ein- und ausbaubar
- Kugeldichtung PTFE
- Integrierte Gewindebuchsen für die Befestigung der Armatur
- z-Mass, Anschlusssteil und Überwurfmutter sind **nicht kompatibel** zu Typ 346 (DN10/15-50) bzw. Typ 370 (DN65-100)

Option:

- Armatur individuell konfigurierbar (siehe Bestellformular)
- Multifunktions-Modul mit integrierten Endschaltern
- Stellantriebe pneumatisch und elektrisch von Georg Fischer



d [mm]	DN [mm]	PN [bar]	kv-Wert ($\Delta p=1$ bar) [l/min]	EPDM Code	SP	FPM Code	SP	Gewicht [kg]
20	15	10	185	167 546 442	1	167 546 452	1	0,123
25	20	10	350	167 546 443	1	167 546 453	1	0,185
32	25	10	700	167 546 444	1	167 546 454	1	0,263
40	32	10	1000	167 546 445	1	167 546 455	1	0,456
50	40	10	1600	167 546 446	1	167 546 456	1	0,642
63	50	10	3100	167 546 447	1	167 546 457	1	1,180
75	65	10	5000	167 546 448	1	167 546 458	1	2,602
90	80	10	7000	167 546 449	1	167 546 459	1	5,500
110	100	10	11000	167 546 450	1	167 546 460	1	8,700

d [mm]	D [mm]	H [mm]	H2 [mm]	L [mm]	L1 [mm]	L4 [mm]	L6 [mm]	M	e [mm]
20	50	57	12	130	77	25	45	M6	1,9
25	58	67	12	143	97	25	58	M6	2,3
32	68	73	12	150	97	25	58	M6	2,9
40	84	90	15	171	128	45	74	M8	3,7
50	97	97	15	191	128	45	74	M8	4,6
63	124	116	15	220	152	45	87	M8	5,8
75	166	149	15	266	270	70	206	M8	6,8
90	200	161	15	264	270	70	206	M8	8,2
110	238	178	22	301	320	120	256	M12	10,0

Die technischen Daten sind unverbindlich. Sie gelten nicht als zugesicherte Eigenschaften oder als Beschaffenheits- oder Haltbarkeitsgarantien. Änderungen vorbehalten. Es gelten unsere Allgemeinen Verkaufsbedingungen.

Datenblatt

gültig ab: 07.11.14



Georg Fischer Piping Systems Ltd, Postfach, CH-8201 Schaffhausen/Switzerland
Phone +41 -(0)52-631 1111
e-mail: info.ps@georgfischer.com
Internet: <http://www.gfps.com>