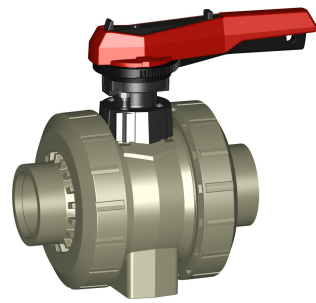


DN10/15 - 50



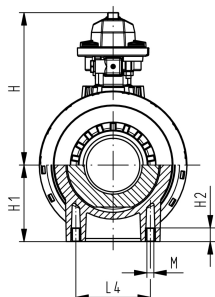
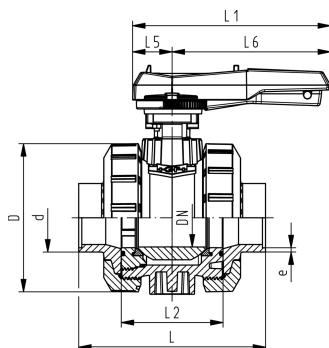
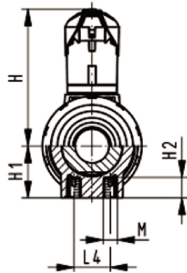
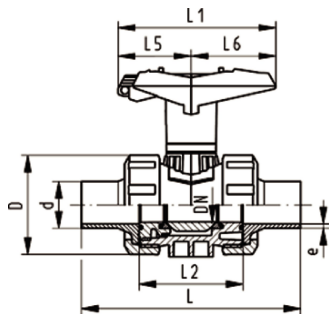
## PROGEF Standard Kugelhahn Typ 546 abschliessbar Mit Stumpfschweisstützen IR-Plus SDR11 metrisch

### Ausführung:

- Werkstoff: PP-H
- Radial ein- und ausbaubar
- Kugeldichtung PTFE
- Integrierte Gewindebuchsen für die Befestigung der Armatur
- z-Mass, Anschlussstück und Überwurfmutter sind **nicht kompatibel** zu Typ 346 (DN10/15-50) bzw. Typ 370 (DN65-100)
- Multifunktionshebel rot, mit Rasterstellungen, abschliessbar

### Option:

- Armatur individuell konfigurierbar (siehe Bestellformular)
- Multifunktions-Modul mit integrierten Endschaltern
- Stellantriebe pneumatisch und elektrisch von Georg Fischer



d [mm]	DN [mm]	PN [bar]	kv-Wert ( $\Delta p=1$ bar) [l/min]	EPDM Code	SP	FPM Code	SP	Gewicht [kg]
20	15	10	185	<b>167 546 462</b>	1	<b>167 546 472</b>	1	0,130
25	20	10	350	<b>167 546 463</b>	1	<b>167 546 473</b>	1	0,195
32	25	10	700	<b>167 546 464</b>	1	<b>167 546 474</b>	1	0,270
40	32	10	1000	<b>167 546 465</b>	1	<b>167 546 475</b>	1	0,465
50	40	10	1600	<b>167 546 466</b>	1	<b>167 546 476</b>	1	0,645
63	50	10	3100	<b>167 546 467</b>	1	<b>167 546 477</b>	1	1,213
75	65	10	5000	<b>167 546 468</b>	1	<b>167 546 478</b>	1	4,100
90	80	10	7000	<b>167 546 469</b>	1	<b>167 546 479</b>	1	5,900
110	100	10	11000	<b>167 546 470</b>	1	<b>167 546 480</b>	1	9,000

d [mm]	D [mm]	H [mm]	H1 [mm]	H2 [mm]	L [mm]	L1 [mm]	L2 [mm]	L4 [mm]	L5 [mm]	L6 [mm]	M	e [mm]
20	50	79	27	12	130	87	56	25	42	45	M6	1,9
25	58	88	30	12	143	108	65	25	50	58	M6	2,3
32	68	94	36	12	150	108	71	25	50	58	M6	2,9
40	84	113	44	15	171	140	85	45	66	75	M8	3,7
50	97	119	51	15	191	140	89	45	66	75	M8	4,6

# Datenblatt

gültig ab: 07.11.14



d	D	H	H1	H2	L	L1	L2	L4	L5	L6	M	e	
[mm]	[mm]	[mm]	[mm]	[mm]	[mm]	[mm]	[mm]	[mm]	[mm]	[mm]		[mm]	
63	124	141	64	15	220	165	101	45	78	87	M8	5,8	
75	166	149	85	15	266	270	136	70	64	206	M8	6,8	
90	200	161	105	15	264	270	141	70	64	206	M8	8,2	
110	238	178	123	22	301	320	164	120	64	256	M12	10,0	

Die technischen Daten sind unverbindlich. Sie gelten nicht als zugesicherte Eigenschaften oder als Beschaffenheits- oder Haltbarkeitsgarantien. Änderungen vorbehalten. Es gelten unsere Allgemeinen Verkaufsbedingungen.

Georg Fischer Piping Systems Ltd, Postfach, CH-8201 Schaffhausen/Switzerland  
Phone +41 -(0)52-631 1111  
e-mail: [info.ps@georgfischer.com](mailto:info.ps@georgfischer.com)  
Internet: <http://www.gfps.com>