

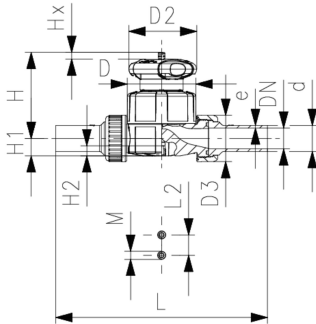
## PROGEF Standard Membranventil Typ 514 Mit Stumpf- und Elektroschweisstutzen PE100 SDR11 metrisch

### Ausführung:

- Werkstoff: PP-H/PE
- Doppelter Durchfluss
- Eine zentrale Gehäusemutter ersetzt vier Schrauben
- Verriegelbares Handrad
- Radial ein- und ausbaubar
- Kurze Baulänge

### Option:

- Armatur individuell konfigurierbar (siehe Bestellformular)
- Multifunktionsmodul mit selbstjustierenden Endschaltern



d [mm]	DN [mm]	PN [bar]	kv-Wert ( $\Delta p=1$ bar) [l/min]	EPDM Code	SP	PTFE/EPDM Code	SP	Gewicht [kg]
20	15	10	125	<b>167 514 312</b>	1	<b>167 514 332</b>	1	0,381
25	20	10	271	<b>167 514 313</b>	1	<b>167 514 333</b>	1	0,514
32	25	10	481	<b>167 514 314</b>	1	<b>167 514 334</b>	1	1,127
40	32	10	759	<b>167 514 315</b>	1	<b>167 514 335</b>	1	1,337
50	40	10	1263	<b>167 514 316</b>	1	<b>167 514 336</b>	1	2,359
63	50	10	1728	<b>167 514 317</b>	1	<b>167 514 337</b>	1	3,088

d [mm]	D [mm]	D2 [mm]	D3 [mm]	L [mm]	L2 [mm]	H [mm]	H1 [mm]	H2 [mm]	M	Hub = Hx [mm]	e [mm]
20	65	65	48	196	25	73	14	12	M6	7	1,9
25	80	65	58	221	25	81	18	12	M6	10	2,3
32	88	87	65	234	25	107	22	12	M6	13	2,9
40	101	87	79	260	45	115	26	15	M8	15	3,7
50	117	135	91	284	45	148	32	15	M8	19	4,6
63	144	135	111	321	45	166	39	15	M8	25	5,8

Die technischen Daten sind unverbindlich. Sie gelten nicht als zugesicherte Eigenschaften oder als Beschaffenheits- oder Haltbarkeitsgarantien. Änderungen vorbehalten. Es gelten unsere Allgemeinen Verkaufsbedingungen.

Georg Fischer Piping Systems Ltd, Postfach, CH-8201 Schaffhausen/Switzerland  
Phone +41 -(0)52-631 1111  
e-mail: [info.ps@georgfischer.com](mailto:info.ps@georgfischer.com)  
Internet: <http://www.gfps.com>