

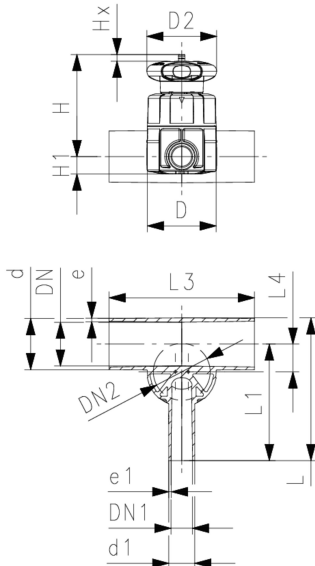
**PROGEF Standard
Membranventil Typ 519
Mit Stumpfschweisstützen metrisch**

Ausführung:

- Werkstoff: PP-H
- Doppelter Durchfluss
- Eine zentrale Gehäusemutter ersetzt vier Schrauben
- Verriegelbares Handrad
- Minimalster Totraum

Option:

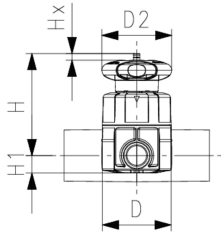
- Armatur individuell konfigurierbar (siehe Bestellformular)
- Multifunktionsmodul mit selbstjustierenden Endschaltern



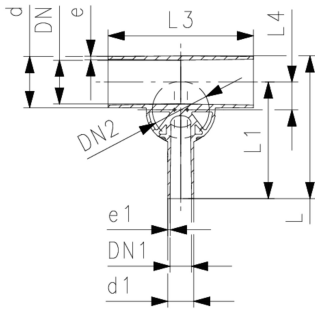
d (mm)	d1 (mm)	Ven- til-di- mensi- on d (mm)	DN (mm)	DN1 (mm)	DN2 (mm)	PN (bar)	kv-Wert (Δp=1 bar) (L/min)
20	20	20	15	15	15	10	57
25	20	25	20	15	20	10	89
25	25	25	20	20	20	10	118
32	20	25	25	15	20	10	80
32	25	25	25	20	20	10	105
32	32	32	25	25	25	10	231
40	20	32	32	15	25	10	85
40	40	32	32	32	25	10	187
50	20	25	40	15	20	10	86
50	25	32	40	20	25	10	160
50	32	32	40	25	25	10	206
63	20	25	50	15	20	10	84
63	25	32	50	20	25	10	150
63	32	32	50	25	25	10	184

d (mm)	d1 (mm)	EPDM Code	PTFE/EPDM Code	SP	Gewicht (kg)
20	20	167 519 101	167 519 301	1	0,321
25	20	167 519 103	167 519 303	1	0,397
25	25	167 519 104	167 519 304	1	0,399
32	20	167 519 107	167 519 307	1	0,424
32	25	167 519 108	167 519 308	1	0,426
32	32	167 519 109	167 519 309	1	0,980
40	20	167 519 112	167 519 312	1	0,553
40	40	167 519 115	167 519 315	1	1,034
50	20	167 519 118	167 519 318	1	0,485
50	25	167 519 119	167 519 319	1	1,054
50	32	167 519 120	167 519 320	1	1,056
63	20	167 519 125	167 519 325	1	0,525
63	25	167 519 126	167 519 326	1	1,097
63	32	167 519 127	167 519 327	1	1,100

d (mm)	d1 (mm)	D (mm)	D2 (mm)	H (mm)	L (mm)	L1 (mm)	L3 (mm)	L4 (mm)	e (mm)	Hub = Hx (mm)	e1 (mm)
20	20	65	65	75	117	96	162	12	1,9	7	1,9
25	20	80	65	80	133	108	162	16	2,3	10	1,9
25	25	80	65	80	133	108	162	16	2,3	10	2,3
32	20	80	65	84	142	120	162	19	2,9	10	1,9
32	25	80	65	84	142	120	162	19	2,9	10	2,3
32	32	88	87	107	145	120	160	19	2,9	13	2,9
40	20	88	87	115	149	128	180	23	3,7	13	1,9
40	40	88	87	115	174	153	180	23	3,7	13	3,7



d (mm)	d1 (mm)	D (mm)	D2 (mm)	H (mm)	L (mm)	L1 (mm)	L3 (mm)	L4 (mm)	e (mm)	Hub = Hx (mm)	e1 (mm)
50	20	80	65	97	160	134	180	27	4,6	10	1,9
50	25	88	87	120	160	134	180	28	4,6	13	2,3
50	32	88	87	120	160	134	180	28	4,6	13	2,9
63	20	80	65	104	177	144	180	33	5,8	10	1,9
63	25	88	87	127	177	144	180	35	5,8	13	2,3
63	32	88	87	127	177	144	180	35	5,8	13	2,9



Die technischen Daten sind unverbindlich. Sie gelten nicht als zugesicherte Eigenschaften oder als Beschaffenheits- oder Haltbarkeitsgarantien. Änderungen vorbehalten. Es gelten unsere Allgemeinen Verkaufsbedingungen.

Georg Fischer Piping Systems Ltd, Postfach, CH-8201 Schaffhausen/Switzerland

Phone +41 -(0)52-631 1111

e-mail: info.ps@georgfischer.com

Internet: <http://www.gfps.com>