

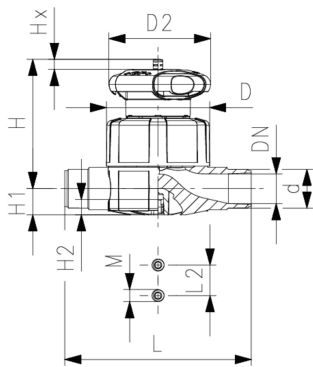
PROGEF Standard Membranventil Typ 515 Mit Muffenschweisstützen metrisch

Ausführung:

- Werkstoff: PP-H
- Doppelter Durchfluss
- Eine zentrale Gehäusemutter ersetzt vier Schrauben
- Verriegelbares Handrad

Option:

- Armatur individuell konfigurierbar (siehe Bestellformular)
- Multifunktionsmodul mit selbstjustierenden Endschaltern



d [mm]	DN [mm]	PN [bar]	kv-Wert ($\Delta p=1$ bar) [l/min]
20	15	10	125
25	20	10	271
32	25	10	481
40	32	10	759
50	40	10	1263
63	50	10	1728

d [mm]	NBR Code	EPDM Code	PTFE/EPDM Code	FPM Code	SP	GP	Gewicht [kg]
20	167 515 002	167 515 012	167 515 032	167 515 062	1	10	0,298
25	167 515 003	167 515 013	167 515 033	167 515 063	1	6	0,293
32	167 515 004	167 515 014	167 515 034	167 515 064	1	6	0,950
40	167 515 005	167 515 015	167 515 035	167 515 065	1	6	1,108
50	167 515 006	167 515 016	167 515 036	167 515 066	1	8	2,057
63	167 515 007	167 515 017	167 515 037	167 515 067	1	0	2,604

d [mm]	D [mm]	D2 [mm]	H [mm]	H1 [mm]	H2 [mm]	L [mm]	L2 [mm]	M	e [mm]	Hub = Hx [mm]
20	65	65	73	14	12	124	25	M6	1,9	7
25	80	65	81	18	12	144	25	M6	2,3	10
32	88	87	107	22	12	154	25	M6	2,9	13
40	101	87	115	26	15	174	45	M8	3,7	15
50	117	135	148	32	15	194	45	M8	4,6	19
63	144	135	166	39	15	223	45	M8	5,8	25

Die technischen Daten sind unverbindlich. Sie gelten nicht als zugesicherte Eigenschaften oder als Beschaffenheits- oder Haltbarkeitsgarantien. Änderungen vorbehalten. Es gelten unsere Allgemeinen Verkaufsbedingungen.

Georg Fischer Piping Systems Ltd, Postfach, CH-8201 Schaffhausen/Switzerland
 Phone +41 -(0)52-631 1111
 e-mail: info.ps@georgfischer.com
 Internet: <http://www.gfps.com>