



PROGEF Standard Membranventil Typ 317 Mit Losflanschen PP-V metrisch

Ausführung:

- Werkstoff: PP-H
- DN15-65 mit Losflansch
- DN80-150 mit Festflansch
- Baulänge nach EN 558
- Anschlussmasse nach ISO 7005 / EN 1092 / DIN 2501 PN10 / BS4504

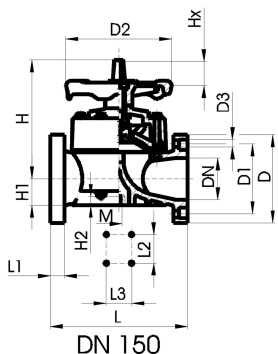
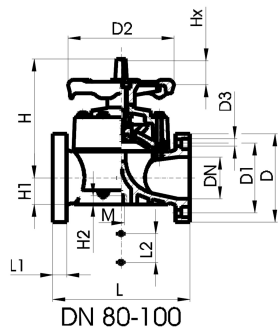
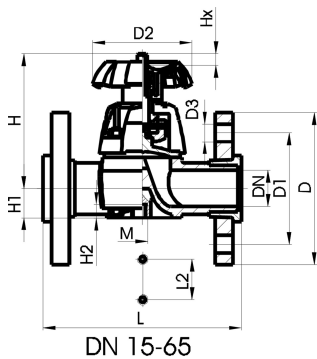
Option:

- Abschliessbares Handrad DN15-65 (Standarsausführung nicht abschliessbar)

* DN80 und DN150 mit Festflansch metrisch und Zoll ANSI B16.5

	d [mm]	Zoll [inch]	DN [mm]	PN [bar]	kv-Wert ($\Delta p=1$ bar) [l/min]	NBR Code	EPDM Code	PTFE mit EPDM Stütz Membrane Code	Gewicht [kg]
*	75	2 1/2	65	10	992	167 317 158	167 317 173	167 317 188	5,480
	90	3	80	10	1700	167 317 009	167 317 024	167 317 039	8,088
	110	4	100	10	2700	167 317 010	167 317 025	167 317 040	11,439
*	160	6	150	7	6033	167 317 012	167 317 027	167 317 042	25,000

	d [mm]	D [mm]	D1 [mm]	D2 [mm]	D3 [mm]	H [mm]	H1 [mm]	H2 [mm]	L [mm]	L1 [mm]	L2 [mm]	L3 [mm]	M	Hub = Hx [mm]
*	75	185	145	152	18	210	46	15	290				M8	35
	90	200	160	270	18	265	57	23	310	35	120		M12	40
	110	225	180	270	18	304	69	23	350	38	120		M12	50
*	160	282	241	400	23	437	108	23	480	29	100	200	M12	70



	d [mm]	AL
*	75	4
	90	8
	110	8
*	160	8

Die technischen Daten sind unverbindlich. Sie gelten nicht als zugesicherte Eigenschaften oder als Beschaffenheits- oder Haltbarkeitsgarantien. Änderungen vorbehalten. Es gelten unsere Allgemeinen Verkaufsbedingungen.

Datenblatt

gültig ab: 07.11.14



Phone +41 -(0)52-631 1111
e-mail: info.ps@georgfischer.com
Internet: <http://www.gfps.com>