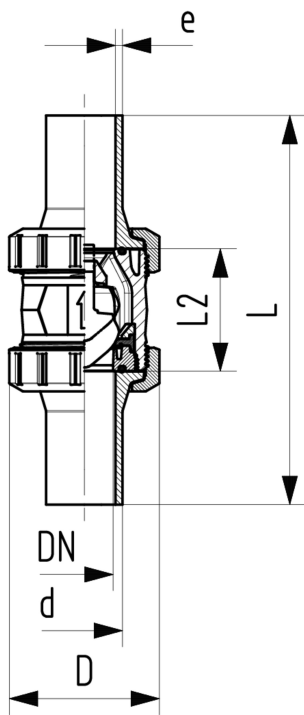




## PROGEF Standard Rückschlagventil Typ 561 Mit Stumpfschweissstutzen lang PE100 SDR11 metrisch

### Ausführung:

- Werkstoff: PP-H/PE
- Einbau horizontal oder vertikal
- Die Kugel dichtet bei einem Druck von mindestens 2 m Wassersäule
- Radial ein- und ausbaubar
- Vibrationsfrei auch bei hohen Durchflussgeschwindigkeiten
- Strömungsoptimierter Rückschlagkegel, zweifach geführt
- Kompakte Baulänge, identisch mit Kugelhahn Typ 546
- Z-Mass, Anschlussstück und Überwurfmutter sind **nicht kompatibel** zu Typ 360



d [mm]	DN [mm]	PN [bar]	kv-Wert ( $\Delta p=1$ bar) [l/min]	EPDM Code	SP	FPM Code	SP	Gewicht [kg]
20	15	10	180	<b>167 561 282</b>	1	<b>167 561 292</b>	1	0,090
25	20	10	380	<b>167 561 283</b>	1	<b>167 561 293</b>	1	0,200
32	25	10	460	<b>167 561 284</b>	1	<b>167 561 294</b>	1	0,220
40	32	10	850	<b>167 561 285</b>	1	<b>167 561 295</b>	1	0,380
50	40	10	1080	<b>167 561 286</b>	1	<b>167 561 296</b>	1	0,570
63	50	10	1670	<b>167 561 287</b>	1	<b>167 561 297</b>	1	1,060
75	65	10	2950	<b>167 561 288</b>	1			
90	80	10	3600	<b>167 561 289</b>	1			
110	100	10	4150	<b>167 561 290</b>	1			

d [mm]	D [mm]	L [mm]	L2 [mm]	e [mm]
20	50	193	56	2,3
25	58	216	65	2,3
32	68	223	71	3,0
40	84	249	85	3,7
50	97	271	89	4,6
63	124	321	101	5,8
75	166	386	136	6,8
90	200	421	141	8,2
110	238	484	164	10,0

Die technischen Daten sind unverbindlich. Sie gelten nicht als zugesicherte Eigenschaften oder als Beschaffenheits- oder Haltbarkeitsgarantien. Änderungen vorbehalten. Es gelten unsere Allgemeinen Verkaufsbedingungen.

Georg Fischer Piping Systems Ltd, Postfach, CH-8201 Schaffhausen/Switzerland  
 Phone +41 -(0)52-631 1111  
 e-mail: [info.ps@georgfischer.com](mailto:info.ps@georgfischer.com)  
 Internet: <http://www.gfps.com>