



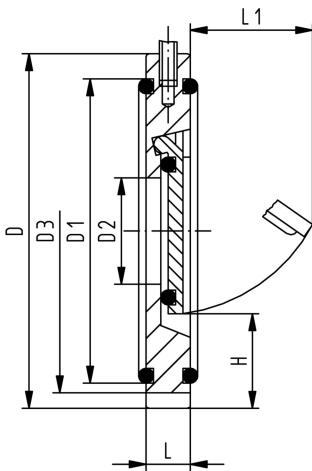
## PROGEF Standard Rückschlagklappe Typ 369 Ohne Feder

### Ausführung:

- Werkstoff: PP-H
- Halteöse für einfachen Einbau
- Für vertikalen und horizontalen Einbau geeignet

### Einbauhinweise:

- Installation zwischen ISO/DIN (alle Dimensionen) und ANSI Bundbuchsen (alle ausser DN32 und DN125)
- Montage bei ANSI Bundbuchsen: Für Rückschlagklappen der Dimension DN40 bis DN80 müssen ANSI Bundbuchsen der nächst grösseren Dimension verwendet werden (Beispiel DN40 Rückschlagklappe zwischen DN50 ANSI Bundbuchsen)
- Zentrierung durch Gehäusedurchmesser (ISO/DIN durch D3, ANSI durch D)
- Bei PP/PE Rohrleitungen ist auf der Austrittsseite der Klappe in jedem Fall eine Austrittshilfe einzubauen
- Abdichtung durch Spezial-Flanschdichtung (ausser DN32, O-Ring)
- Vor und nach der Rückschlagklappe ist eine Beruhigungszone von mindestens 5fachen Nenndurchmesser (DN) einzuplanen (empfohlen 10facher Nenndurchmesser)
- Keine direkte Montage auf Pumpenflansch oder nachfolgendem Bogen
- Rückschlagklappen ohne Rückstellfeder werden nicht für pulsierende Strömungsverhältnisse empfohlen (Geräuschbildung)



d [mm]	DN [mm]	PN [bar]	EPDM Code	SP	FPM Code	SP	Gewicht [kg]
40	32	10	167 369 002	1	167 369 022	1	0,084
50	40	10	167 369 003	1	167 369 023	1	0,110
63	50	10	167 369 004	1	167 369 024	1	0,159
75	65	10	167 369 005	1	167 369 025	1	0,232
90	80	10	167 369 006	1	167 369 026	1	0,264
110	100	10	167 369 007	1	167 369 027	1	0,405
140	125	10	167 369 009	1	167 369 029	1	0,594
160	150	6	167 369 010	1	167 369 030	1	0,805
225	200	6	167 369 011	1	167 369 031	1	1,400
280	250	6	167 369 012	1	167 369 032	1	2,524
315	300	6	167 369 013	1	167 369 033	1	3,520

d [mm]	D [mm]	D1 [mm]	D2 [mm]	D3 [mm]	H [mm]	L [mm]	L1 [mm]	Öffnungs- druck vertikal [mbar]	Öffnungs- druck hori- zontal [mbar]	Dichtheit ab Wasser- säule [m]
40	85	59	18	85	25	15	22	10	1	3
50	105	72	22	95	28	16	27	10	1	3
63	124	86	32	109	29	18	40	10	1	3
75	137	105	40	129	31	20	55	10	1	3
90	175	119	54	144	32	20	67	10	1	3
110	175	146	70	164	31	23	67	10	1	3
140	195	173	92	195	35	23	94	10	1	3
160	222	197	105	220	42	26	100	10	1	3
225	279	255	154	275	38	35	152	18	1	3
280	340	312	192	330	41	40	180	18	1	3
315	410	363	227	380	41	45	215	18	1	3

Die technischen Daten sind unverbindlich. Sie gelten nicht als zugesicherte Eigenschaften oder als Beschaffenheits- oder Haltbarkeitsgarantien. Änderungen vorbehalten. Es gelten unsere Allgemeinen Verkaufsbedingungen.

Georg Fischer Piping Systems Ltd, Postfach, CH-8201 Schaffhausen/Switzerland  
Phone +41 -(0)52-631 1111  
e-mail: info.ps@georgfischer.com

# Datenblatt

gültig ab: 07.11.14



---

Internet: <http://www.gfps.com>