



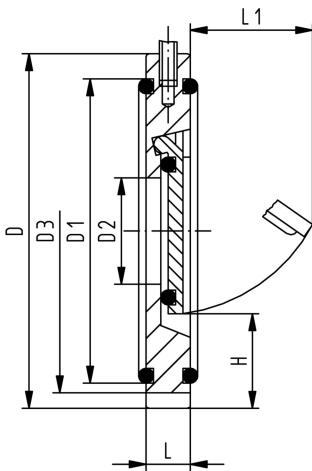
PROGEF Standard Rückschlagklappe Typ 369 Mit Feder V4A (rostfreier Stahl 316)

Ausführung:

- Werkstoff: PP-H
- Halteöse für einfachen Einbau
- Für vertikalen und horizontalen Einbau geeignet

Einbauhinweise:

- Installation zwischen ISO/DIN (alle Dimensionen) und ANSI Bundbuchsen (alle ausser DN32 und DN125)
- Montage bei ANSI Bundbuchsen: Für Rückschlagklappen der Dimension DN40 bis DN80 müssen ANSI Bundbuchsen der nächst grösseren Dimension verwendet werden (Beispiel DN40 Rückschlagklappe zwischen DN50 ANSI Bundbuchsen)
- Zentrierung durch Gehäusedurchmesser (ISO/DIN durch D3, ANSI durch D)
- Bei PP/PE Rohrleitungen ist auf der Austrittsseite der Klappe in jedem Fall eine Austrittshilfe einzubauen
- Abdichtung durch Spezial-Flanschdichtung (ausser DN32, O-Ring)
- Vor und nach der Rückschlagklappe ist eine Beruhigungszone von mindestens 5fachen Nenndurchmesser (DN) einzuplanen (empfohlen 10facher Nenndurchmesser)
- Keine direkte Montage auf Pumpenflansch oder nachfolgendem Bogen



| d [mm] | DN [mm] | PN [bar] | EPDM Code | SP | FPM Code | SP | Gewicht [kg] |
|-----------|------------|-------------|--------------|----|-------------|----|-----------------|
| 40 | 32 | 10 | 167 369 042 | 1 | 167 369 062 | 1 | 0,071 |
| 50 | 40 | 10 | 167 369 043 | 1 | 167 369 063 | 1 | 0,100 |
| 63 | 50 | 10 | 167 369 044 | 1 | 167 369 064 | 1 | 0,170 |
| 75 | 65 | 10 | 167 369 045 | 1 | 167 369 065 | 1 | 0,245 |
| 90 | 80 | 10 | 167 369 046 | 1 | 167 369 066 | 1 | 0,260 |
| 110 | 100 | 10 | 167 369 047 | 1 | 167 369 067 | 1 | 0,370 |
| 140 | 125 | 10 | 167 369 049 | 1 | 167 369 069 | 1 | 0,500 |
| 160 | 150 | 6 | 167 369 050 | 1 | 167 369 070 | 1 | 0,740 |
| 225 | 200 | 6 | 167 369 051 | 1 | 167 369 071 | 1 | 1,400 |
| 280 | 250 | 6 | 167 369 052 | 1 | 167 369 072 | 1 | 2,400 |
| 315 | 300 | 6 | 167 369 053 | 1 | 167 369 073 | 1 | 3,520 |

| d [mm] | D [mm] | D1 [mm] | D2 [mm] | D3 [mm] | H [mm] | L [mm] | L1 [mm] | Öffnungs- druck vertikal [mbar] | Öffnungs- druck hori- zontal [mbar] | Dichtheit ab Wasser- säule [m] |
|-----------|-----------|------------|------------|------------|-----------|-----------|------------|--|--|---|
| 40 | 85 | 59 | 18 | 85 | 25 | 15 | 22 | 30 | 20 | 3 |
| 50 | 105 | 72 | 22 | 95 | 28 | 16 | 27 | 30 | 20 | 3 |
| 63 | 124 | 86 | 32 | 109 | 29 | 18 | 40 | 30 | 20 | 3 |
| 75 | 137 | 105 | 40 | 129 | 31 | 20 | 55 | 30 | 20 | 3 |
| 90 | 175 | 119 | 54 | 144 | 32 | 20 | 67 | 30 | 20 | 3 |
| 110 | 175 | 146 | 70 | 164 | 31 | 23 | 67 | 30 | 20 | 3 |
| 140 | 195 | 173 | 92 | 195 | 35 | 23 | 94 | 30 | 20 | 3 |
| 160 | 222 | 197 | 105 | 220 | 42 | 26 | 100 | 30 | 20 | 3 |
| 225 | 279 | 255 | 154 | 275 | 38 | 35 | 152 | 38 | 20 | 3 |
| 280 | 340 | 312 | 192 | 330 | 41 | 40 | 180 | 38 | 20 | 3 |
| 315 | 410 | 363 | 227 | 380 | 41 | 45 | 215 | 38 | 20 | 3 |

Die technischen Daten sind unverbindlich. Sie gelten nicht als zugesicherte Eigenschaften oder als Beschaffenheits- oder Haltbarkeitsgarantien. Änderungen vorbehalten. Es gelten unsere Allgemeinen Verkaufsbedingungen.

Georg Fischer Piping Systems Ltd, Postfach, CH-8201 Schaffhausen/Switzerland
 Phone +41 -(0)52-631 1111
 e-mail: info.ps@georgfischer.com
 Internet: <http://www.gfps.com>