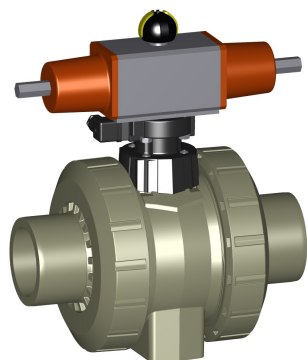


DN10/15 - 50



PROGEF Standard
Kugelhahn Typ 231 FO (Federkraft öffnend)
Ohne Handbetätigung
Mit Stumpfschweisstützen SDR17.6 metrisch

Ausführung:

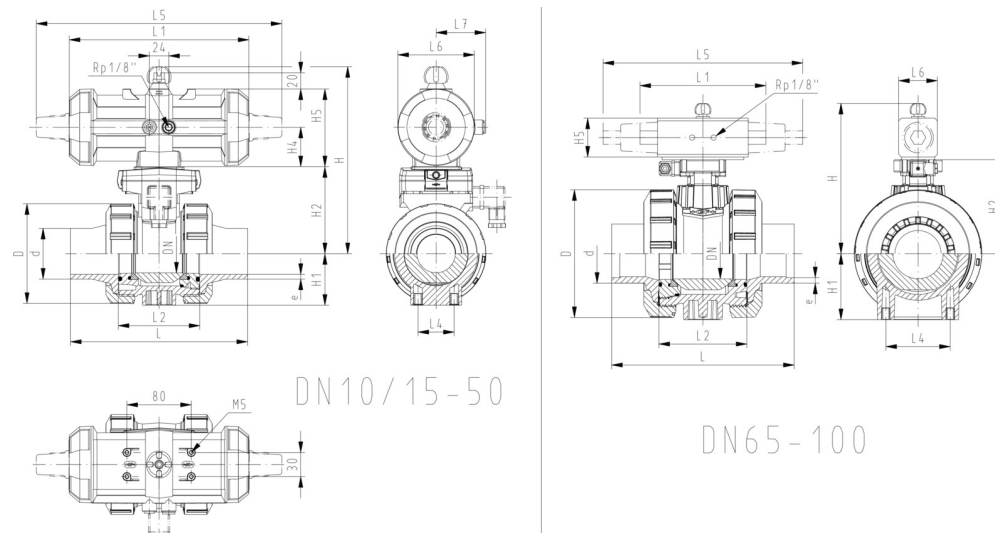
- Material: PP-H
- Kontrollzeit 90°<) 1-2s
- Zuordnung der Antriebe: PA11 (DN10/15-25), PA21 (DN32-50), PA30 (DN65), PA40 (DN80), PA40 (DN100)
- Radial ein- und ausbaubar
- Integrierte Gewindebuchsen für die Befestigung der Armatur

Option:

- Armatur individuell konfigurierbar (siehe Bestellformular)

d (mm)	DN (mm)	PN (bar)	kv-Wert ($\Delta p=1$ bar) (L/min)	EPDM Code	FKM Code	Gewicht (kg)
50	40	10	1600	199 231 957	199 231 967	
63	50	10	3100	199 231 958	199 231 968	
75	65	10	5000	199 231 959	199 231 969	6,600
90	80	10	7000	199 231 960	199 231 970	8,400
110	100	10	11000	199 231 961	199 231 971	12,600

d (mm)	D (mm)	H (mm)	H1 (mm)	H2 (mm)	H5 (mm)	L (mm)	L2 (mm)	L3 (mm)	L4 (mm)	L5 (mm)	L6 (mm)	e (mm)
50	97	202	51	84	99	190	89	200	45	305	95	2,9
63	124	225	64	106	99	220	101	230	45	305	95	3,6
75	166	262	85	156	70	266	136	290	70	276	65	4,6
90	200	281	105	168	78	264	141	310	70	341	72	5,5
110	238	292	123	175	86	301	164	350	120	369	80	6,7



Die technischen Daten sind unverbindlich. Sie gelten nicht als zugesicherte Eigenschaften oder als Beschaffenheits- oder Haltbarkeitsgarantien. Änderungen vorbehalten. Es gelten unsere Allgemeinen Verkaufsbedingungen.

Georg Fischer Piping Systems Ltd, Postfach, CH-8201 Schaffhausen/Switzerland
 Phone +41 -(0)52-631 1111
 e-mail: info.ps@georgfischer.com

Datenblatt

gültig ab: 13.07.17



Internet: <http://www.gfps.com>