

DN10/15 - 50

PROGEF Standard
Kugelhahn Typ 231 DA (Doppelt wirkend)
Ohne Handbetätigung
Mit Festflanschen PP-H gerillt metrisch

Ausführung:

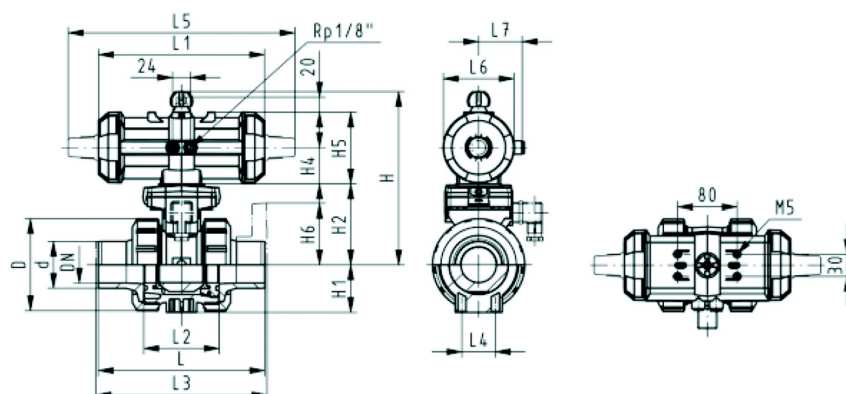
- Material: PP-H
- Aufgebaut mit pneumatischem Antrieb PA11 (DN10/15-25), PA21 (DN32-50)
- Kontrollzeit 90°<) 1-2s
- Radial ein- und ausbaubar
- Integrierte Gewindebuchsen für die Befestigung der Armatur
- Baulänge nach EN 558
- Anschlussmasse nach ISO 7005 / EN 1092 / DIN 2501 PN10 / BS4504

Option:

- Armatur individuell konfigurierbar (siehe Bestellformular)

d (mm)	Zoll (inch)	DN (mm)	PN (bar)	kv-Wert ($\Delta p=1$ bar) (L/min)	EPDM Code	SP	FKM Code	SP	Gewicht (kg)
20	½	15	10	185	199 231 463	1	199 231 473	1	1,400
25	¾	20	10	350	199 231 464	1	199 231 474	1	1,600
32	1	25	10	700	199 231 465	1	199 231 475	1	1,160
40	1 ¼	32	10	1000	199 231 466	1	199 231 476	1	3,100
50	1 ½	40	10	1600	199 231 467	1	199 231 477	1	3,600
63	2	50	10	3100	199 231 468	1	199 231 478	1	2,869

d (mm)	D (mm)	H (mm)	H1 (mm)	H2 (mm)	H4 (mm)	H5 (mm)	H6 (mm)	L (mm)	L1 (mm)	L2 (mm)	L3 (mm)	L4 (mm)	L5 (mm)	L6 (mm)	L7 (mm)
20	50	159	27	62	40	77	48	120	194	56	130	25	261	76	48
25	58	168	30	71	40	77	53	140	194	65	150	25	261	76	48
32	68	168	36	71	40	77	58	150	194	71	160	25	261	76	48
40	84	202	44	84	51	99	70	170	224	85	180	45	305	95	59
50	97	202	51	84	51	99	75	190	224	89	200	45	305	95	59
63	124	225	64	106	51	99	83	220	224	101	230	45	305	95	59



Die technischen Daten sind unverbindlich. Sie gelten nicht als zugesicherte Eigenschaften oder als Beschaffenheits- oder Haltbarkeitsgarantien. Änderungen vorbehalten. Es gelten unsere Allgemeinen Verkaufsbedingungen.

Georg Fischer Piping Systems Ltd, Postfach, CH-8201 Schaffhausen/Schweiz

Phone +41 -(0)52-631 1111

e-mail: info.ps@georgfischer.com

Internet: <http://www.gfps.com>