

**PROGEF Standard**  
**3-Weg Kugelhahn Typ 286**  
**Horizontal/L-Bohrung**  
**Ohne Handbetätigung**  
**Mit Stumpfschweisstützen**  
**IR-Plus SDR11 metrisch**

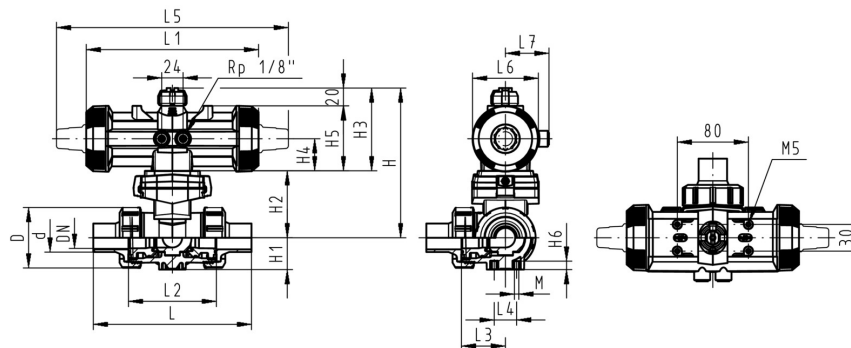
**Ausführung:**

- Material: PP-H
- Aufgebaut mit pneumatischem Antrieb PA11 (DN10/15-25), PA21 (DN32-50)
- FC bezieht sich auf Antrieb drucklos geschlossen
- Grundstellung B-C geöffnet, betätigte Stellung A-C geöffnet, siehe Schaltschema
- Kontrollzeit 90°<) 1-3 s
- Radial ein- und ausbaubar
- Integrierte Gewindebuchsen für die Befestigung der Armatur

d (mm)	DN (mm)	PN (bar)	kv-Wert ( $\Delta p=1$ bar) (L/min)	EPDM Code	SP	FKM Code	SP	Gewicht (kg)
20	15	10	75	199 286 083	1	199 286 093	1	1,050
25	20	10	150	199 286 084	1	199 286 094	1	1,138
32	25	10	280	199 286 085	1	199 286 095	1	1,265
40	32	10	480	199 286 086	1	199 286 096	1	2,231
50	40	10	620	199 286 087	1	199 286 097	1	2,554
63	50	10	1230	199 286 088	1	199 286 098	1	3,568

d (mm)	D (mm)	H (mm)	H1 (mm)	H2 (mm)	H3 (mm)	H4 (mm)	H5 (mm)	H6 (mm)	L (mm)	L1 (mm)	L2 (mm)	L3 (mm)	L4 (mm)	L5 (mm)	L6 (mm)
20	50	159	28	62	97	40	77	8	146	194	72	36	25	261	76
25	58	168	32	71	97	40	77	8	163	194	85	43	25	261	76
32	68	168	36	71	97	40	77	8	178	194	98	49	25	261	76
40	84	203	45	84	119	51	99	9	204	224	118	59	45	305	95
50	97	203	51	84	119	51	99	9	237	224	135	68	45	305	95
63	124	225	65	106	119	51	99	9	296	224	176	88	45	305	95

d (mm)	L7 (mm)	M (mm)	e (mm)
20	48	6	1,9
25	48	6	2,3
32	48	6	2,9
40	59	8	3,7
50	59	8	4,6
63	59	8	5,8



Die technischen Daten sind unverbindlich. Sie gelten nicht als zugesicherte Eigenschaften oder als Beschaffenheits- oder Haltbarkeitsgarantien. Änderungen vorbehalten. Es gelten unsere Allgemeinen Verkaufsbedingungen.

# Datenblatt

gültig ab: 13.07.17

---



Georg Fischer Piping Systems Ltd, Postfach, CH-8201 Schaffhausen/Switzerland

Phone +41 -(0)52-631 1111

e-mail: [info.ps@georgfischer.com](mailto:info.ps@georgfischer.com)

Internet: <http://www.gfps.com>