

PROGEF Standard
Membranventil Typ DIASTAR TenPlus
FC (Federkraft schliessend)
Mit Losflanschen PP-V metrisch/BS

Ausführung:

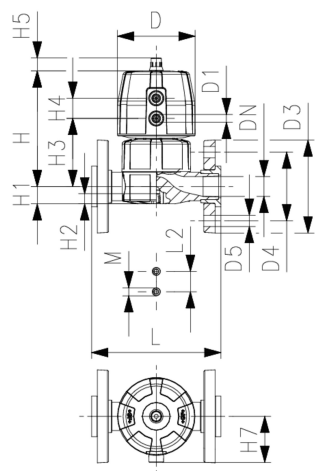
- Material: PP-H
- Doppelter Durchfluss
- Eine zentrale Gehäusemutter ersetzt vier Schrauben
- In 90° Schritten drehbarer Luftanschluss
- Kombinierte Dichtfläche flach/gerillt
- Radial ein- und ausbaubar
- Baulänge nach EN 558
- kurze Gesamtlänge
- Anschlussmasse nach ISO 7005 PN 10, EN 1092 PN 10, DIN 2501 PN 10, BS 4504 PN 10

Option:

- Armatur individuell konfigurierbar (siehe Bestellformular)
- Umfangreiches Zubehör erhältlich

*PN: PTFE

Betriebsdruck: **beidseitig anstehend**



d (mm)	DN (mm)	PN* (bar)	kv-Wert ($\Delta p=1$ bar) (l/min)	EPDM Code	SP	FKM Code	SP	PTFE/EPDM Code	SP
20	15	10/10*	125	167 687 112	1	167 687 162	1	167 687 132	1
25	20	10/10*	271	167 687 113	1	167 687 163	1	167 687 133	1
32	25	10/10*	481	167 687 114	1	167 687 164	1	167 687 134	1
40	32	10/10*	759	167 687 115	1	167 687 165	1	167 687 135	1
50	40	10/10*	1263	167 687 116	1	167 687 166	1	167 687 136	1
63	50	10/10*	1728	167 687 117	1	167 687 167	1	167 687 137	1

d (mm)	PTFE/FKM Code	SP	Gewicht (kg)
20	167 687 152	1	1,103
25	167 687 153	1	1,276
32	167 687 154	1	2,096
40	167 687 155	1	3,350
50	167 687 156	1	5,327
63	167 687 157	1	6,678

d (mm)	D (mm)	D1_G (inch)	D3 (mm)	D4 (mm)	D5 (mm)	H (mm)	H1 (mm)	H2 (mm)	H3 (mm)	H4 (mm)	H5 (mm)	H7 (mm)	L (mm)	L2 (mm)	M
20	96	3/8	95	65	14	127	14	12	68	25	16	57	130	25	M6
25	96	3/8	105	75	14	132	18	12	73	25	16	57	150	25	M6
32	120	3/8	115	85	14	167	22	12	93	26	26	69	160	25	M6
40	150	1/2	140	100	18	196	26	15	101	36	26	88	180	45	M8
50	180	1/2	150	110	18	239	32	15	124	37	26	103	200	45	M8
63	180	1/2	165	125	18	251	39	15	137	37	26	103	230	45	M8

d (mm)	Hub = Hx (mm)
20	7
25	10
32	13
40	15
50	19
63	23

Datenblatt

gültig ab: 13.07.17



Die technischen Daten sind unverbindlich. Sie gelten nicht als zugesicherte Eigenschaften oder als Beschaffenheits- oder Haltbarkeitsgarantien. Änderungen vorbehalten. Es gelten unsere Allgemeinen Verkaufsbedingungen.

Georg Fischer Piping Systems Ltd, Postfach, CH-8201 Schaffhausen/Switzerland

Phone +41 -(0)52-631 1111

e-mail: info.ps@georgfischer.com

Internet: <http://www.gfps.com>