

PROGEF Standard
Membranventil Typ DIASTAR TenPlus
FC (Federkraft schliessend)
Mit Stumpfschweisssutzen SDR11 metrisch

Ausführung:

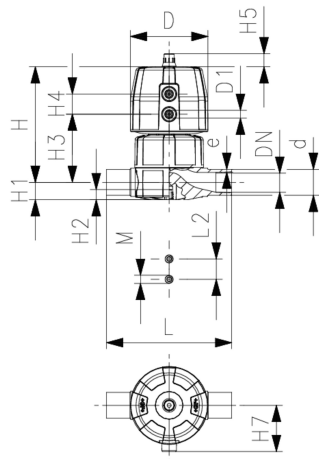
- Material: PP-H
- Doppelter Durchfluss
- Eine zentrale Gehäusemutter ersetzt vier Schrauben
- In 90° Schritten drehbarer Luftanschluss
- kurze Gesamtlänge

Option:

- Armatur individuell konfigurierbar (siehe Bestellformular)
- Umfangreiches Zubehör erhältlich

*PN: PTFE

Betriebsdruck: **beidseitig anstehend**



d (mm)	DN (mm)	PN* (bar)	kv-Wert ($\Delta p=1$ bar) (L/min)	EPDM Code	SP	PTFE/EPDM Code	SP	Gewicht (kg)
20	15	10/10*	125	167 685 112	1	167 685 132	1	0,901
25	20	10/10*	271	167 685 113	1	167 685 133	1	0,986
32	25	10/10*	481	167 685 114	1	167 685 134	1	1,748
40	32	10/10*	759	167 685 115	1	167 685 135	1	2,983
50	40	10/10*	1263	167 685 116	1	167 685 136	1	4,778
63	50	10/10*	1728	167 685 117	1	167 685 137	1	5,334

d (mm)	D (mm)	D1_G (inch)	H (mm)	H1 (mm)	H2 (mm)	H3 (mm)	H4 (mm)	H5 (mm)	H7 (mm)	L (mm)	L2 (mm)	M (mm)	e (mm)	Hub = Hx (mm)
20	96	3/8	127	14	12	68	25	16	57	124	25	M6	1,9	7
25	96	3/8	132	18	12	73	25	16	57	144	25	M6	2,3	10
32	120	3/8	167	22	12	93	26	26	69	154	25	M6	2,9	13
40	150	3/8	196	26	15	101	36	26	88	174	45	M8	3,7	15
50	180	3/8	239	32	15	124	37	26	103	194	45	M8	4,6	19
63	180	3/8	251	39	15	137	37	26	103	224	45	M8	5,8	23

Die technischen Daten sind unverbindlich. Sie gelten nicht als zugesicherte Eigenschaften oder als Beschaffenheits- oder Haltbarkeitsgarantien. Änderungen vorbehalten. Es gelten unsere Allgemeinen Verkaufsbedingungen.

Georg Fischer Piping Systems Ltd, Postfach, CH-8201 Schaffhausen/Switzerland

Phone +41 -(0)52-631 1111

e-mail: info.ps@georgfischer.com

Internet: <http://www.gfps.com>