

**PROGEF Standard**  
**Membranventil Typ DIASTAR TenPlus**  
**FC (Federkraft schliessend)**  
**Mit Muffenschweisstützen metrisch**

**Ausführung:**

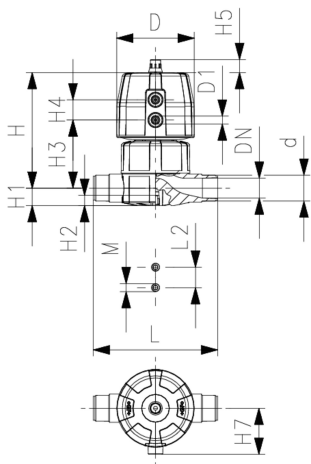
- Material: PP-H
- Doppelter Durchfluss
- Eine zentrale Gehäusemutter ersetzt vier Schrauben
- In 90° Schritten drehbarer Luftanschluss
- Radial ein- und ausbaubar
- Baulänge nach EN 558
- kurze Gesamtlänge

**Option:**

- Armatur individuell konfigurierbar (siehe Bestellformular)
- Umfangreiches Zubehör erhältlich

\*PN: PTFE

Betriebsdruck: **beidseitig anstehend**



d	DN	PN*	kv-Wert	EPDM	PTFE/EPDM	SP	Gewicht
(mm)	(mm)	(bar)	( $\Delta p=1$ bar)	Code	Code		(kg)
			(l/min)				
20	15	10/10*	125	<b>167 685 012</b>	<b>167 685 032</b>	1	0,902
25	20	10/10*	271	<b>167 685 013</b>	<b>167 685 033</b>	1	0,990
32	25	10/10*	481	<b>167 685 014</b>	<b>167 685 034</b>	1	1,750
40	32	10/10*	759	<b>167 685 015</b>	<b>167 685 035</b>	1	2,987
50	40	10/10*	1263	<b>167 685 016</b>	<b>167 685 036</b>	1	4,650
63	50	10/10*	1728	<b>167 685 017</b>	<b>167 685 037</b>	1	5,337

d	D	D1_G	H	H1	H2	H3	H4	H5	H7	L	L2	M	e	Hub = Hx
(mm)	(mm)	(inch)	(mm)	(mm)	(mm)	(mm)	(mm)	(mm)	(mm)	(mm)	(mm)		(mm)	(mm)
20	96	⅜	127	14	12	68	25	16	57	124	25	M6	1,9	7
25	96	⅜	132	18	12	73	25	16	57	144	25	M6	2,3	10
32	120	⅜	167	22	12	93	26	26	69	154	25	M6	2,9	13
40	150	¼	196	26	15	101	36	26	88	174	45	M8	3,7	15
50	180	¼	239	32	15	124	37	26	103	194	45	M8	4,6	19
63	180	¼	251	39	15	137	37	26	103	224	45	M8	5,8	23

Die technischen Daten sind unverbindlich. Sie gelten nicht als zugesicherte Eigenschaften oder als Beschaffenheits- oder Haltbarkeitsgarantien. Änderungen vorbehalten. Es gelten unsere Allgemeinen Verkaufsbedingungen.

Georg Fischer Piping Systems Ltd, Postfach, CH-8201 Schaffhausen/Switzerland

Phone +41 -(0)52-631 1111

e-mail: [info.ps@georgfischer.com](mailto:info.ps@georgfischer.com)

Internet: <http://www.gfps.com>