

PROGEF Standard
Membranventil Typ DIASTAR TenPlus
FC (Federkraft schliessend)
Verschraubungen mit Schweissmuffen metrisch

Ausführung:

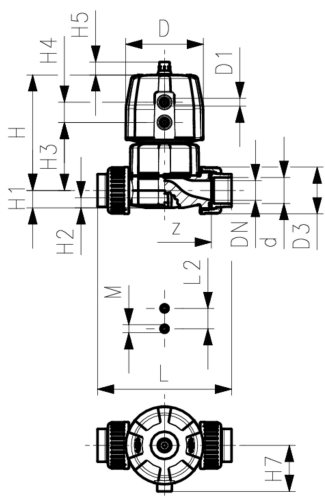
- Material: PP-H
- Doppelter Durchfluss
- Eine zentrale Gehäusemutter ersetzt vier Schrauben
- In 90° Schritten drehbarer Luftanschluss
- Radial ein- und ausbaubar
- kurze Gesamtlänge

Option:

- Armatur individuell konfigurierbar (siehe Bestellformular)
- Umfangreiches Zubehör erhältlich

*PN: PTFE

Betriebsdruck: **beidseitig anstehend**



d (mm)	DN (mm)	PN* (bar)	kv-Wert ($\Delta p=1$ bar) (l/min)	EPDM Code	SP	FKM Code	PTFE/EPDM Code	SP
20	15	10/10*	125	167 684 012	1	167 684 062	167 684 032	1
25	20	10/10*	271	167 684 013	1	167 684 063	167 684 033	1
32	25	10/10*	481	167 684 014	1	167 684 064	167 684 034	1
40	32	10/10*	759	167 684 015	1	167 684 065	167 684 035	1
50	40	10/10*	1263	167 684 016	1	167 684 066	167 684 036	1
63	50	10/10*	1728	167 684 017	1	167 684 067	167 684 037	1

d (mm)	PTFE/FKM Code	Gewicht (kg)
20	167 684 052	0,958
25	167 684 053	1,094
32	167 684 054	1,881
40	167 684 055	3,156
50	167 684 056	4,827
63	167 684 057	5,763

d (mm)	D (mm)	D1_G (inch)	H (mm)	H1 (mm)	H2 (mm)	H3 (mm)	H4 (mm)	H5 (mm)	H7 (mm)	L (mm)	L2 (mm)	M	z (mm)	Hub = Hx (mm)
20	96	3/8	127	14	12	68	25	16	57	128	25	M6	100	7
25	96	3/8	132	18	12	73	25	16	57	150	25	M6	118	10
32	120	1/2	167	22	12	93	26	26	69	162	25	M6	126	13
40	150	1/2	196	26	15	101	36	26	88	184	45	M8	144	15
50	180	3/4	239	32	15	124	37	26	103	210	45	M8	164	19
63	180	3/4	251	39	15	137	37	26	103	248	45	M8	194	23

Die technischen Daten sind unverbindlich. Sie gelten nicht als zugesicherte Eigenschaften oder als Beschaffenheits- oder Haltbarkeitsgarantien. Änderungen vorbehalten. Es gelten unsere Allgemeinen Verkaufsbedingungen.

Georg Fischer Piping Systems Ltd, Postfach, CH-8201 Schaffhausen/Switzerland

Phone +41 -(0)52-631 1111

e-mail: info.ps@georgfischer.com

Internet: http://www.gfps.com