

**PROGEF Standard**  
**Membranventil Typ DIASTAR Ten**  
**DA (Doppelt wirkend)**  
**Verschraubungen mit Schweissmuffen metrisch**

**Ausführung:**

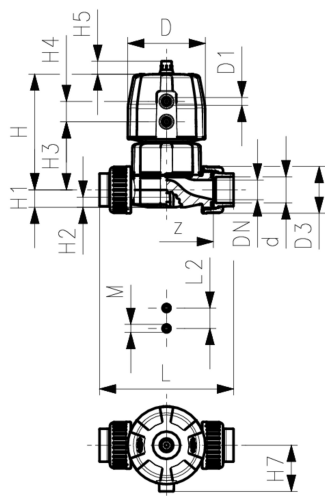
- Material: PP-H
- Doppelter Durchfluss
- Eine zentrale Gehäusemutter ersetzt vier Schrauben
- In 90° Schritten drehbarer Luftanschluss
- Radial ein- und ausbaubar
- kurze Gesamtlänge

**Option:**

- Armatur individuell konfigurierbar (siehe Bestellformular)
- Umfangreiches Zubehör erhältlich

\*PN: PTFE

Betriebsdruck: **einseitig anstehend**



d (mm)	DN (mm)	PN* (bar)	kv-Wert ( $\Delta p=1$ bar) (l/min)	EPDM Code	SP	PTFE/EPDM Code	SP	Gewicht (kg)
20	15	10/10*	125	167 654 012	1	167 654 032	1	0,499
25	20	10/10*	271	167 654 013	1	167 654 033	1	0,884
32	25	10/10*	481	167 654 014	1	167 654 034	1	1,077
40	32	10/10*	759	167 654 015	1	167 654 035	1	1,666
50	40	10/10*	1263	167 654 016	1	167 654 036	1	2,783
63	50	10/10*	1728	167 654 017	1	167 654 037	1	3,516

d (mm)	D (mm)	D1_G (inch)	H (mm)	H1 (mm)	H2 (mm)	H3 (mm)	H4 (mm)	H5 (mm)	H7 (mm)	L (mm)	L2 (mm)	M	z (mm)	Hub = Hx (mm)
20	68	1/8	101	14	12	60	24	16	43	128	25	M6	100	7
25	96	1/8	132	18	12	73	25	16	57	150	25	M6	118	10
32	96	1/8	143	22	12	84	25	16	57	162	25	M6	126	13
40	120	1/8	173	26	15	99	26	26	69	184	45	M8	144	15
50	150	1/4	214	32	15	119	36	26	88	210	45	M8	164	19
63	150	1/4	226	39	15	132	36	26	88	248	45	M8	194	23

Die technischen Daten sind unverbindlich. Sie gelten nicht als zugesicherte Eigenschaften oder als Beschaffenheits- oder Haltbarkeitsgarantien. Änderungen vorbehalten. Es gelten unsere Allgemeinen Verkaufsbedingungen.

Georg Fischer Piping Systems Ltd, Postfach, CH-8201 Schaffhausen/Switzerland

Phone +41 -(0)52-631 1111

e-mail: [info.ps@georgfischer.com](mailto:info.ps@georgfischer.com)

Internet: <http://www.gfps.com>