

PROGEF Standard
Membranventil Typ DIASTAR Ten
FO (Federkraft öffnend)
Verschraubungen mit Stumpfschweisstützen
SDR11 metrisch

Ausführung:

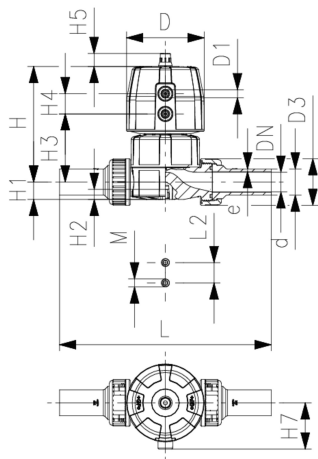
- Material: PP-H
- Doppelter Durchfluss
- Eine zentrale Gehäusemutter ersetzt vier Schrauben
- In 90° Schritten drehbarer Luftanschluss
- Radial ein- und ausbaubar
- kurze Gesamtlänge

Option:

- Armatur individuell konfigurierbar (siehe Bestellformular)
- Umfangreiches Zubehör erhältlich

*PN: PTFE

Betriebsdruck: **einseitig anstehend**



d (mm)	DN (mm)	PN* (bar)	kv-Wert ($\Delta p=1$ bar) (L/min)	EPDM Code	SP	PTFE/EPDM Code	SP	Gewicht (kg)
20	15	10/10*	125	167 644 112	1	167 644 132	1	0,510
25	20	10/10*	271	167 644 113	1	167 644 133	1	0,932
32	25	10/10*	481	167 644 114	1	167 644 134	1	1,482
40	32	10/10*	759	167 644 115	1	167 644 135	1	1,647
50	40	10/10*	1263	167 644 116	1	167 644 136	1	3,541
63	50	10/10*	1728	167 644 117	1	167 644 137	1	3,426

d (mm)	D (mm)	D1_G (inch)	H (mm)	H1 (mm)	H2 (mm)	H3 (mm)	H4 (mm)	H5 (mm)	H7 (mm)	L (mm)	L2 (mm)	M	e (mm)	Hub = Hx (mm)
20	68	1/8	101	14	12	60	24	16	43	196	25	M6	1,9	7
25	96	1/8	132	18	12	73	25	16	57	221	25	M6	2,3	10
32	96	1/8	143	22	12	84	25	16	57	234	25	M6	2,9	13
40	120	1/8	173	26	15	99	26	26	69	260	45	M8	3,7	15
50	150	1/4	214	32	15	119	36	26	69	284	45	M8	4,6	19
63	150	1/4	226	39	15	132	36	26	69	321	45	M8	5,8	23

Die technischen Daten sind unverbindlich. Sie gelten nicht als zugesicherte Eigenschaften oder als Beschaffenheits- oder Haltbarkeitsgarantien. Änderungen vorbehalten. Es gelten unsere Allgemeinen Verkaufsbedingungen.

Georg Fischer Piping Systems Ltd, Postfach, CH-8201 Schaffhausen/Switzerland

Phone +41 -(0)52-631 1111

e-mail: info.ps@georgfischer.com

Internet: <http://www.gfps.com>