



PROGEF Standard
Membranventil Typ DIASTAR
Baureihe 025 FC (Federkraft schliessend)
Mit Festflanschen PP metrisch

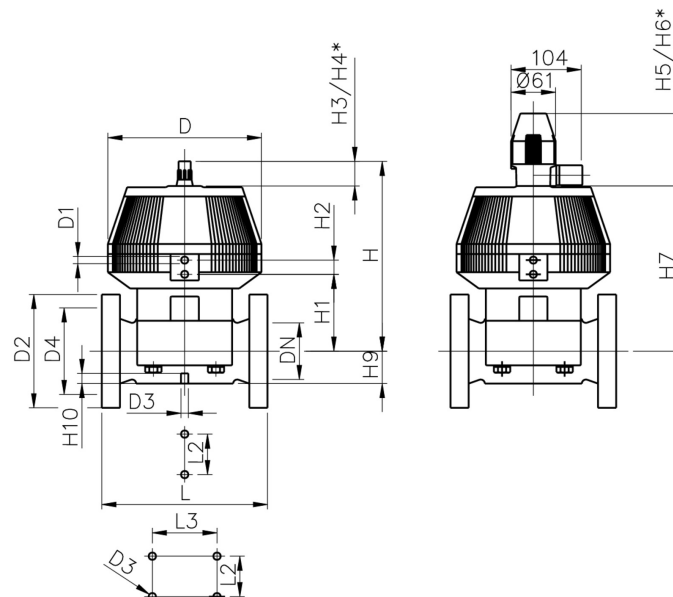
Ausführung:

- Material: PP-H
- Anschlussmasse nach ISO 7005 / EN 1092 / DIN 2501 PN10 / BS4504
- Mit Stellungsanzeige / Betriebsdruck: **einseitig** anstehend
- * Mit Losflansch PP-V
- ** Anschlussmasse DN80 und DN150 metrisch und Zoll ANSI B16.5

| | d (mm) | Zoll (inch) | DN (mm) | PN (bar) | kv-Wert ($\Delta p=1$ bar) (l/min) | EPDM Code | PTFE/EPDM Code | Gewicht (kg) |
|----|-----------|----------------|------------|-------------|---|--------------------|--------------------|-----------------|
| * | 75 | 2 ½ | 65 | 10 | 992 | 199 025 267 | 199 025 297 | 14,715 |
| ** | 90 | 3 | 80 | 10 | 1700 | 199 025 268 | 199 025 298 | 16,162 |
| | 110 | 4 | 100 | 6 | 2700 | 199 025 269 | 199 025 299 | 24,700 |
| ** | 160 | 6 | 150 | 6 | 6033 | 199 025 270 | | |

| | d (mm) | D (mm) | D1_G (inch) | D2 (mm) | D3 [M] (mm) | D4 (mm) | H (mm) | H1 (mm) | H2 (mm) | H3 (mm) | H4 (mm) | H5 (mm) | H6 (mm) | H7 (mm) | H9 (mm) |
|----|-----------|-----------|----------------|------------|----------------|------------|-----------|------------|------------|------------|------------|------------|------------|------------|------------|
| * | 75 | 280 | ¼ | 185 | 8 | 145 | 344 | 148 | 24 | 46 | 100 | 129 | 195 | 298 | 46 |
| ** | 90 | 280 | ¼ | 200 | 12 | 160 | 348 | 150 | 24 | 46 | 100 | 129 | 195 | 302 | 57 |
| | 110 | 335 | ¼ | 225 | 12 | 180 | 395 | 176 | 24 | 46 | 100 | 129 | 195 | 349 | 69 |
| ** | 160 | 335 | ¼ | 285 | 12 | 240 | 455 | 237 | 24 | 46 | 100 | 129 | 195 | 409 | 108 |

| | d (mm) | H10 (mm) | L (mm) | L2 (mm) | L3 (mm) |
|----|-----------|-------------|-----------|------------|------------|
| * | 75 | 15 | 290 | 70 | |
| ** | 90 | 15 | 310 | 120 | |
| | 110 | 20 | 350 | 120 | |
| ** | 160 | 20 | 480 | 100 | 200 |



Die technischen Daten sind unverbindlich. Sie gelten nicht als zugesicherte Eigenschaften oder als Beschaffenheits- oder Haltbarkeitsgarantien. Änderungen vorbehalten. Es gelten unsere Allgemeinen Verkaufsbedingungen.

Datenblatt

gültig ab: 13.07.17



Georg Fischer Piping Systems Ltd, Postfach, CH-8201 Schaffhausen/Switzerland

Phone +41 -(0)52-631 1111

e-mail: info.ps@georgfischer.com

Internet: <http://www.gfps.com>