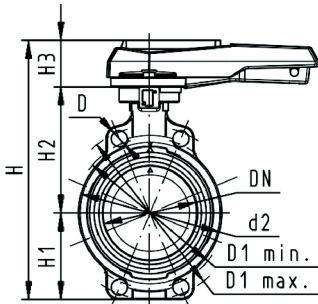




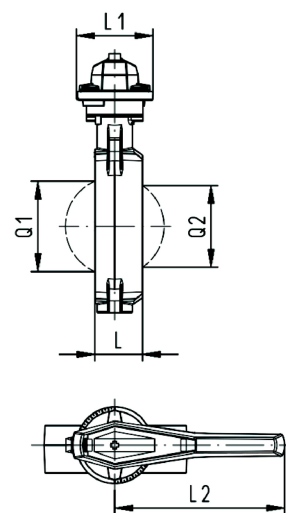
## PROGEF Plus Silikonfrei Absperrklappe Typ 567 Handhebel mit Rasterstellungen

### Ausführung:

- Material: PP-H / silikonfrei gereinigt
- Bis DN300: Baulänge nach EN558 (DN 50-200: Reihe 25, DN250, 300 Reihe 16), ISO 5752
- Anschlussmasse nach: ISO 7005 PN 10, EN 1092 PN 10, DIN 2501 PN 10, ANSI/ASME B 16.5 Klasse 150, BS 1560: 1989, JIS B 2220
- Wir empfehlen für die Nennweiten DN250 und DN300 die Ausführung mit Handhebel nur bis zu einem Systemdruck von 6 bar einzusetzen



d [mm]	Zoll [inch]	DN [mm]	PN [bar]	kv-Wert ( $\Delta p=1$ bar) [l/min]	EPDM Code	SP	FPM Code	SP	Gewicht [kg]
63	2	50	10	1470	<b>167 567 402</b>	1	<b>167 567 422</b>	1	0,969
75	2 ½	65	10	2200	<b>167 567 403</b>	1	<b>167 567 423</b>	1	1,270
90	3	80	10	3000	<b>167 567 404</b>	1	<b>167 567 424</b>	1	1,191
110	4	100	10	6500	<b>167 567 405</b>	1	<b>167 567 425</b>	1	1,751
140	5	125	10	11500	<b>167 567 406</b>	1	<b>167 567 426</b>	1	2,199
160	6	150	10	16600	<b>167 567 407</b>	1	<b>167 567 427</b>	1	2,989
225	8	200	10	39600	<b>167 567 408</b>	1	<b>167 567 428</b>	1	4,706
280	10	250	8	55200	<b>167 567 409</b>	1	<b>167 567 429</b>	1	11,841
315	12	300	8	80000	<b>167 567 410</b>	1	<b>167 567 430</b>	1	14,816



d [mm]	d2 [mm]	D [mm]	D1 min. [mm]	D1 max. [mm]	H [mm]	H1 [mm]	H2 [mm]	H3 [mm]	L [mm]	L1 [mm]	L2 [mm]	Q1 [mm]	Q2 [mm]
63	104	19	120	125	264	77	134	54	45	106	205	40	
75	115	19	140	145	277	83	140	54	46	106	205	54	35
90	131	19	150	160	289	89	146	54	49	106	205	67	50
110	161	19	175	191	325	104	167	55	56	106	255	88	74
140	187	23	210	216	352	117	181	55	64	106	255	113	97
160	215	24	241	241	373	130	189	55	72	106	255	139	123
225	267	23	290	295	435	158	210	67	73	140	408	178	169
280	329	25	353	362	554	205	264	85	113	149	408	210	207
315	379	25	400	432	598	228	285	85	113	149	408	256	253

Die technischen Daten sind unverbindlich. Sie gelten nicht als zugesicherte Eigenschaften oder als Beschaffenheits- oder Haltbarkeitsgarantien. Änderungen vorbehalten. Es gelten unsere Allgemeinen Verkaufsbedingungen.

Georg Fischer Piping Systems Ltd, Postfach, CH-8201 Schaffhausen/Switzerland  
 Phone +41 -(0)52-631 1111  
 e-mail: [info.ps@georgfischer.com](mailto:info.ps@georgfischer.com)  
 Internet: <http://www.gfps.com>