

DN10/15 - 50

**SYGEF Standard  
Kugelhahn Typ 232  
Funktion FO (Federkraft öffnend)  
Ohne Handbetätigung  
Mit Festflanschen PVDF gerillt metrisch**

**Ausführung:**

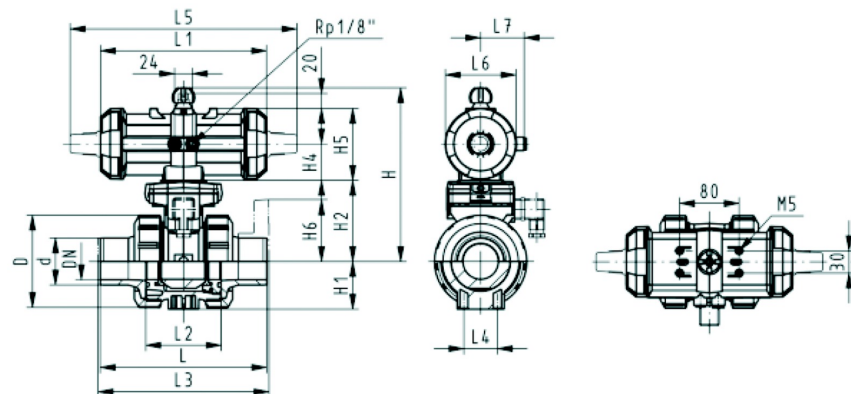
- Material: PVDF
- Aufgebaut mit pneumatischem Antrieb PA11 (DN10/15-25), PA21 (DN32-50)
- Kontrollzeit 90° < 1-2s
- Radial ein- und ausbaubar
- Integrierte Gewindebuchsen für die Befestigung der Armatur
- Baulänge nach EN 558
- Anschlussmasse nach ISO 7005 / EN 1092 / DIN 2501 PN10 / BS4504

**Option:**

- Armatur individuell konfigurierbar (siehe Bestellformular)

d (mm)	Zoll (inch)	DN (mm)	PN (bar)	kv-Wert ( $\Delta p=1$ bar) (L/min)	FKM Code	SP	Gewicht (kg)
20	½	15	10	185	<b>199 232 083</b>	1	1,400
25	¾	20	10	350	<b>199 232 084</b>	1	1,600
32	1	25	10	700	<b>199 232 085</b>	1	1,800
40	1 ¼	32	10	1000	<b>199 232 086</b>	1	3,100
50	1 ½	40	10	1600	<b>199 232 087</b>	1	3,600
63	2	50	10	3100	<b>199 232 088</b>	1	4,697

d (mm)	D (mm)	H (mm)	H1 (mm)	H2 (mm)	H4 (mm)	H5 (mm)	H6 (mm)	L (mm)	L1 (mm)	L2 (mm)	L3 (mm)	L4 (mm)	L5 (mm)	L6 (mm)	L7 (mm)
20	50	159	27	62	40	77	48	124	194	56	130	25	261	76	48
25	58	168	30	71	40	77	53	144	194	65	150	25	261	76	48
32	68	168	36	71	40	77	58	154	194	71	160	25	261	76	48
40	84	202	44	84	51	99	70	174	224	85	180	45	305	95	59
50	97	202	51	84	51	99	75	194	224	89	200	45	305	95	59
63	124	225	64	106	51	99	83	224	224	101	230	45	305	95	59



Die technischen Daten sind unverbindlich. Sie gelten nicht als zugesicherte Eigenschaften oder als Beschaffenheits- oder Haltbarkeitsgarantien. Änderungen vorbehalten. Es gelten unsere Allgemeinen Verkaufsbedingungen.

Georg Fischer Piping Systems Ltd, Postfach, CH-8201 Schaffhausen/Switzerland  
Phone +41 -(0)52-631 1111  
e-mail: info.ps@georgfischer.com

# Datenblatt

gültig ab: 13.07.17



---

Internet: <http://www.gfps.com>