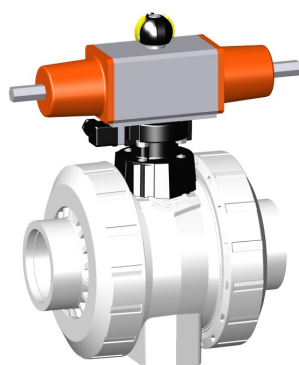


DN10/15 - 50



**SYGEF Standard**  
**Kugelhahn Typ 232**  
**Funktion FO (Federkraft öffnend)**  
**Ohne Handbetätigung**  
**Mit Stumpfschweisstützen IR-Plus metrisch**

**Ausführung:**

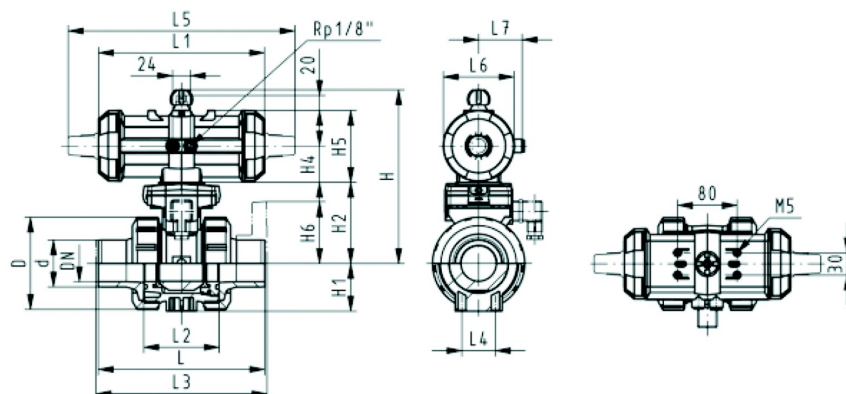
- Material: PVDF
- Kontrollzeit 90° < 1-2s
- Zuordnung der Antriebe: PA11 (DN10/15-25), PA21 (DN32-50), PA30 (DN65), PA40 (DN80), PA40 (DN100)
- Radial ein- und ausbaubar
- Integrierte Gewindebuchsen für die Befestigung der Armatur

**Option:**

- Armatur individuell konfigurierbar (siehe Bestellformular)

d (mm)	DN (mm)	PN (bar)	kv-Wert ( $\Delta p=1$ bar) (L/min)	FKM Code	SP	Gewicht (kg)
20	15	10	185	199 232 873	1	1,200
25	20	10	350	199 232 874	1	1,198
32	25	10	700	199 232 875	1	1,335
40	32	10	1000	199 232 876	1	2,351
50	40	10	1600	199 232 877	1	2,800
63	50	10	3100	199 232 878	1	3,568
75	65	10	5000	199 232 879	1	9,500
90	80	10	7000	199 232 880	1	12,600
110	100	10	11000	199 232 881	1	19,100

d (mm)	D (mm)	H (mm)	H1 (mm)	H2 (mm)	H4 (mm)	H5 (mm)	L (mm)	L1 (mm)	L2 (mm)	L4 (mm)	L5 (mm)	L6 (mm)	L7 (mm)	e (mm)
20	50	159	27	62	40	77	130	194	56	25	261	76	48	1,9
25	58	168	30	71	40	77	130	194	65	25	261	76	48	1,9
32	68	168	36	71	40	77	130	194	71	25	261	76	48	2,4
40	84	202	44	84	51	99	130	224	85	45	305	95	59	2,4
50	97	202	51	84	51	99	130	224	89	45	305	95	59	3,0
63	124	225	64	106	51	99	130	224	101	45	305	95	59	3,0
75	166	262	85	156		70	266	218	136	70	276	65		3,6
90	200	281	105	168		70	264	259	141	70	341	72		4,3
110	238	292	123	175		70	301	287	164	120	369	80		5,3



Die technischen Daten sind unverbindlich. Sie gelten nicht als zugesicherte Eigenschaften oder als Beschaffenheits- oder Haltbarkeitsgarantien. Änderungen vorbehalten. Es gelten unsere Allgemeinen Verkaufsbedingungen.

# Datenblatt

gültig ab: 13.07.17



---

Georg Fischer Piping Systems Ltd, Postfach, CH-8201 Schaffhausen/Switzerland

Phone +41 -(0)52-631 1111

e-mail: [info.ps@georgfischer.com](mailto:info.ps@georgfischer.com)

Internet: <http://www.gfps.com>