

**SYGEF Standard**  
**Kugelhahn Typ 232**  
**Funktion FC (Federkraft schliessend)**  
**Ohne Handbetätigung**  
**Mit Losflanschen PP-St metrisch**

**Ausführung:**

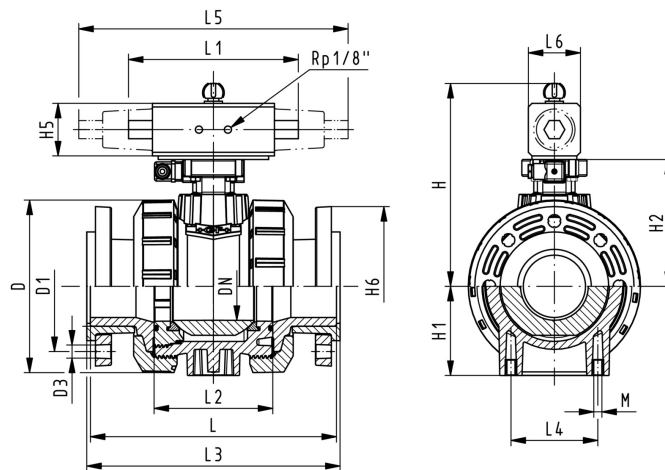
- Material: PVDF
- Kontrollzeit  $90^\circ <$  1-2s
- Zuordnung der Antriebe: PA11 (DN10/15-25), PA21 (DN32-50), PA30 (DN65), PA40 (DN80), PA40 (DN100)
- Radial ein- und ausbaubar
- Integrierte Gewindebuchsen für die Befestigung der Armatur
- Baulänge nach EN 558
- Anschluss Dimension: ISO 7005, EN 1092, BS 4504, DIN 2501

**Option:**

- Armatur individuell konfigurierbar (siehe Bestellformular)

d (mm)	Zoll (inch)	DN (mm)	PN (bar)	kv-Wert ( $\Delta p=1$ bar) (L/min)	FKM Code	SP	Gewicht (kg)
75	2 ½	65	10	5000	<b>199 232 929</b>	1	14,500
90	3	80	10	7000	<b>199 232 930</b>	1	18,900
110	4	100	10	11000	<b>199 232 931</b>	1	27,700

d (mm)	D (mm)	H (mm)	H1 (mm)	H2 (mm)	H5 (mm)	H6 (mm)	L (mm)	L2 (mm)	L3 (mm)	L4 (mm)	L5 (mm)	L6 (mm)
75	166	262	85	156	70	93	280	136	290	70	276	65
90	200	281	105	168	78	100	296	141	310	70	341	72
110	238	292	123	175	86	110	340	164	350	120	369	80



Die technischen Daten sind unverbindlich. Sie gelten nicht als zugesicherte Eigenschaften oder als Beschaffenheits- oder Haltbarkeitsgarantien. Änderungen vorbehalten. Es gelten unsere Allgemeinen Verkaufsbedingungen.

Georg Fischer Piping Systems Ltd, Postfach, CH-8201 Schaffhausen/Switzerland

Phone +41 -(0)52-631 1111

e-mail: info.ps@georgfischer.com

Internet: <http://www.gfps.com>