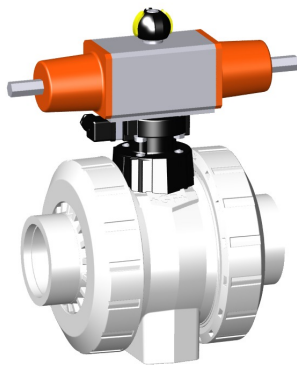


DN10/15 - 50



**SYGEF Standard**  
**Kugelhahn Typ 232**  
**Funktion FC (Federkraft schliessend)**  
**Ohne Handbetätigung**  
**Mit Stumpfschweisssutzen IR-Plus metrisch**

**Ausführung:**

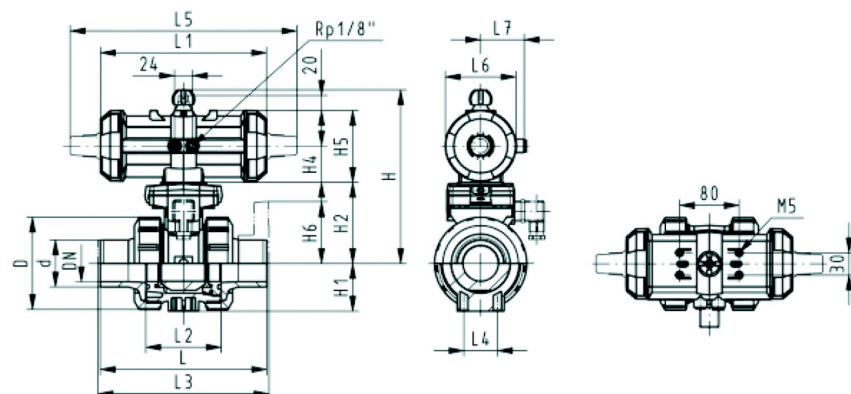
- Material: PVDF
- Kontrollzeit 90°<) 1-2s
- Zuordnung der Antriebe: PA11 (DN10/15-25), PA21 (DN32-50), PA30 (DN65), PA40 (DN80), PA40 (DN100)
- Radial ein- und ausbaubar
- Integrierte Gewindebuchsen für die Befestigung der Armatur

**Option:**

- Armatur individuell konfigurierbar (siehe Bestellformular)

| d<br>(mm) | DN<br>(mm) | PN<br>(bar) | kv-Wert<br>( $\Delta p=1$ bar)<br>(L/min) | FKM<br>Code | SP | Gewicht<br>(kg) |
|-----------|------------|-------------|---|-------------|----|-----------------|
| 20        | 15         | 10          | 185                                       | 199 232 833 | 1  | 1,083           |
| 25        | 20         | 10          | 350                                       | 199 232 834 | 1  | 1,191           |
| 32        | 25         | 10          | 700                                       | 199 232 835 | 1  | 1,330           |
| 40        | 32         | 10          | 1000                                      | 199 232 836 | 1  | 2,350           |
| 50        | 40         | 10          | 1600                                      | 199 232 837 | 1  | 2,639           |
| 63        | 50         | 10          | 3100                                      | 199 232 838 | 1  | 4,219           |
| 75        | 65         | 10          | 5000                                      | 199 232 839 | 1  | 9,500           |
| 90        | 80         | 10          | 7000                                      | 199 232 840 | 1  | 12,600          |
| 110       | 100        | 10          | 11000                                     | 199 232 841 | 1  | 19,100          |

| D<br>(mm) | H<br>(mm) | H1<br>(mm) | H2<br>(mm) | H4<br>(mm) | H5<br>(mm) | L<br>(mm) | L1<br>(mm) | L2<br>(mm) | L4<br>(mm) | L5<br>(mm) | L6<br>(mm) | L7<br>(mm) | e<br>(mm) |
|-----------|-----------|------------|------------|------------|------------|-----------|------------|------------|------------|------------|------------|------------|-----------|
| 50        | 159       | 27         | 62         | 40         | 77         | 130       | 194        | 56         | 25         | 261        | 76         | 48         | 1,9       |
| 58        | 168       | 30         | 71         | 40         | 77         | 130       | 194        | 65         | 25         | 261        | 76         | 48         | 1,9       |
| 68        | 168       | 36         | 71         | 40         | 77         | 130       | 194        | 71         | 25         | 261        | 76         | 48         | 2,4       |
| 84        | 202       | 44         | 84         | 51         | 99         | 130       | 224        | 85         | 45         | 305        | 95         | 59         | 2,4       |
| 97        | 202       | 51         | 84         | 51         | 99         | 130       | 224        | 89         | 45         | 305        | 95         | 59         | 3,0       |
| 124       | 225       | 64         | 106        | 51         | 99         | 130       | 224        | 101        | 45         | 305        | 95         | 59         | 3,0       |
| 166       | 262       | 85         | 156        |            | 70         | 266       | 270        | 136        | 70         | 276        | 65         |            | 3,6       |
| 200       | 281       | 105        | 168        |            | 78         | 264       | 270        | 141        | 70         | 341        | 72         |            | 4,3       |
| 238       | 292       | 123        | 175        |            | 86         | 301       | 320        | 164        | 120        | 369        | 80         |            | 5,3       |



Die technischen Daten sind unverbindlich. Sie gelten nicht als zugesicherte Eigenschaften oder als Beschaffenheits- oder Haltbarkeitsgarantien. Änderungen vorbehalten. Es gelten unsere Allgemeinen Verkaufsbedingungen.

# Datenblatt

gültig ab: 13.07.17



---

Georg Fischer Piping Systems Ltd, Postfach, CH-8201 Schaffhausen/Switzerland

Phone +41 -(0)52-631 1111

e-mail: [info.ps@georgfischer.com](mailto:info.ps@georgfischer.com)

Internet: <http://www.gfps.com>