

DN10/15 - 50

**SYGEF Standard  
Kugelhahn Typ 232  
Funktion DA (Doppelt wirkend)  
Mit Handbetätigung  
Mit Stumpfschweisstützen IR-Plus metrisch**

**Ausführung:**

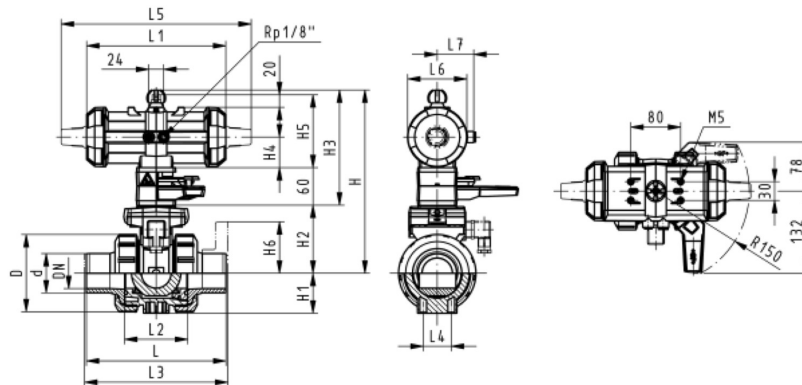
- Material: PVDF
- Aufgebaut mit pneumatischem Antrieb PA11 (DN10/15-25), PA21 (DN32-50)
- Kontrollzeit 90° < 1-2s
- Radial ein- und ausbaubar
- Integrierte Gewindebuchsen für die Befestigung der Armatur

**Option:**

- Armatur individuell konfigurierbar (siehe Bestellformular)

d (mm)	DN (mm)	PN (bar)	kv-Wert ( $\Delta p=1$ bar) (L/min)	FKM Code	SP	Gewicht (kg)
20	15	10	185	<b>199 232 793</b>	1	1,200
25	20	10	350	<b>199 232 794</b>	1	1,300
32	25	10	700	<b>199 232 795</b>	1	1,400
40	32	10	1000	<b>199 232 796</b>	1	2,500
50	40	10	1600	<b>199 232 797</b>	1	2,800
63	50	10	3100	<b>199 232 798</b>	1	3,700

d (mm)	D (mm)	H (mm)	H1 (mm)	H2 (mm)	H3 (mm)	H4 (mm)	H5 (mm)	L (mm)	L1 (mm)	L2 (mm)	L4 (mm)	L5 (mm)	L6 (mm)	L7 (mm)
20	50	230	27	62	168	40	77	130	194	56	25	261	76	48
25	58	239	30	71	168	40	77	130	194	65	25	261	76	48
32	68	239	36	71	168	40	77	130	194	71	25	261	76	48
40	84	271	44	84	187	51	99	130	224	85	45	305	95	59
50	97	271	51	84	187	51	99	130	224	89	45	305	95	59
63	124	293	64	106	187	51	99	130	224	101	45	305	95	59



Die technischen Daten sind unverbindlich. Sie gelten nicht als zugesicherte Eigenschaften oder als Beschaffenheits- oder Haltbarkeitsgarantien. Änderungen vorbehalten. Es gelten unsere Allgemeinen Verkaufsbedingungen.

Georg Fischer Piping Systems Ltd, Postfach, CH-8201 Schaffhausen/Switzerland  
 Phone +41 -(0)52-631 1111  
 e-mail: info.ps@georgfischer.com  
 Internet: http://www.gfps.com