

SYGEF Standard
3-Weg Kugelhahn Typ 287
Horizontal/T-Bohrung
Ohne Handbetätigung
Mit Stumpfschweisstützen
IR-Plus metrisch

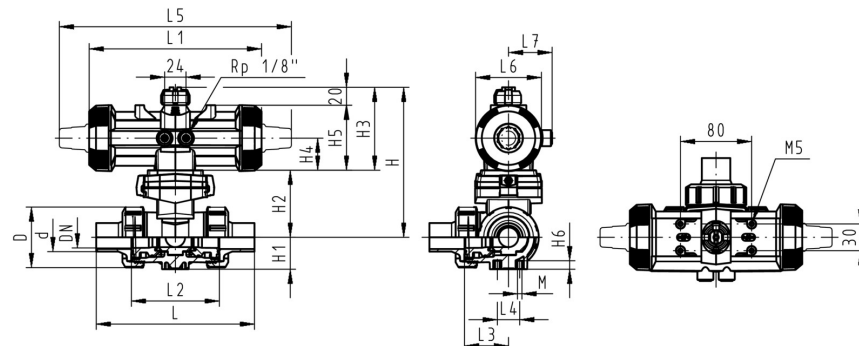
Ausführung:

- Material: PVDF
- Aufgebaut mit pneumatischem Antrieb PA11 (DN10/15-25), PA21 (DN32-50)
- FC bezieht sich auf Antrieb drucklos geschlossen
- Grundstellung A-B-C geöffnet, betätigte Stellung B-C geöffnet, siehe Schaltschema
- Kontrollzeit 90°<) 1-3 s
- Radial ein- und ausbaubar
- Integrierte Gewindebuchsen für die Befestigung der Armatur

| d (mm) | DN (mm) | PN (bar) | kv-Wert ($\Delta p=1$ bar) (L/min) | FKM Code | SP | Gewicht (kg) |
|-----------|------------|-------------|---|-------------|----|-----------------|
| 20 | 15 | 10 | 200 | 199 287 073 | 1 | 1,201 |
| 25 | 20 | 10 | 470 | 199 287 074 | 1 | 1,366 |
| 32 | 25 | 10 | 793 | 199 287 075 | 1 | 1,615 |
| 40 | 32 | 10 | 1290 | 199 287 076 | 1 | 2,813 |
| 50 | 40 | 10 | 1910 | 199 287 077 | 1 | 3,433 |
| 63 | 50 | 10 | 3100 | 199 287 078 | 1 | 5,213 |

| d (mm) | D (mm) | H (mm) | H1 (mm) | H2 (mm) | H3 (mm) | H4 (mm) | H5 (mm) | H6 (mm) | L (mm) | L1 (mm) | L2 (mm) | L3 (mm) | L4 (mm) | L5 (mm) | L6 (mm) |
|-----------|-----------|-----------|------------|------------|------------|------------|------------|------------|-----------|------------|------------|------------|------------|------------|------------|
| 20 | 50 | 159 | 28 | 62 | 97 | 40 | 77 | 8 | 146 | 194 | 72 | 36 | 25 | 261 | 76 |
| 25 | 58 | 168 | 32 | 71 | 97 | 40 | 77 | 8 | 163 | 194 | 85 | 43 | 25 | 261 | 76 |
| 32 | 68 | 168 | 36 | 71 | 97 | 40 | 77 | 8 | 178 | 194 | 98 | 49 | 25 | 261 | 76 |
| 40 | 84 | 203 | 45 | 84 | 119 | 51 | 99 | 9 | 204 | 224 | 118 | 59 | 45 | 305 | 95 |
| 50 | 97 | 203 | 51 | 84 | 119 | 51 | 99 | 9 | 237 | 224 | 135 | 68 | 45 | 305 | 95 |
| 63 | 124 | 225 | 65 | 106 | 119 | 51 | 99 | 9 | 296 | 224 | 176 | 88 | 45 | 305 | 95 |

| d (mm) | L7 (mm) | M |
|-----------|------------|---|
| 20 | 48 | 6 |
| 25 | 48 | 6 |
| 32 | 48 | 6 |
| 40 | 59 | 8 |
| 50 | 59 | 8 |
| 63 | 59 | 8 |



Die technischen Daten sind unverbindlich. Sie gelten nicht als zugesicherte Eigenschaften oder als Beschaffenheits- oder Haltbarkeitsgarantien. Änderungen vorbehalten. Es gelten unsere Allgemeinen Verkaufsbedingungen.

Datenblatt

gültig ab: 13.07.17



Georg Fischer Piping Systems Ltd, Postfach, CH-8201 Schaffhausen/Switzerland

Phone +41 -(0)52-631 1111

e-mail: info.ps@georgfischer.com

Internet: <http://www.gfps.com>