

DN10/15 - 50

**SYGEF Standard
Kugelhahn Typ 232
Funktion DA (Doppelt wirkend)
Mit Handbetätigung
Mit Schweissmuffen metrisch**

Ausführung:

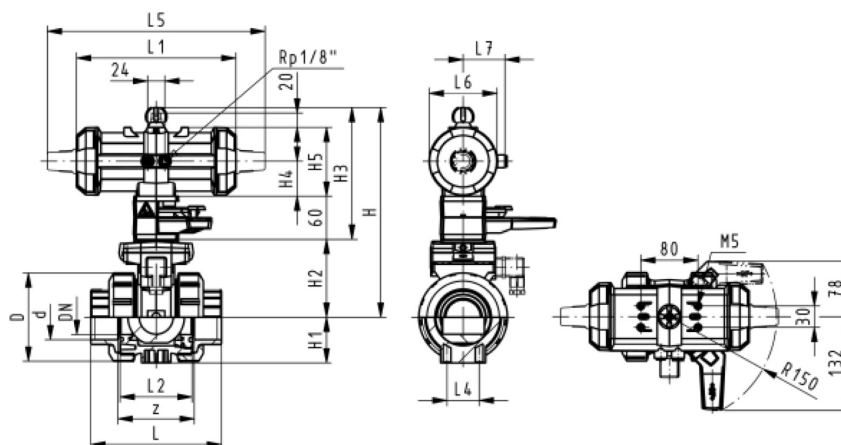
- Material: PVDF
- Aufgebaut mit pneumatischem Antrieb PA11 (DN10/15-25), PA21 (DN32-50)
- Kontrollzeit 90° < 1-2s
- Radial ein- und ausbaubar
- Integrierte Gewindebuchsen für die Befestigung der Armatur

Option:

- Armatur individuell konfigurierbar (siehe Bestellformular)

d (mm)	DN (mm)	PN (bar)	kv-Wert ($\Delta p=1$ bar) (L/min)	FKM Code	SP	Gewicht (kg)
16	10	10	70	199 232 092	1	1,500
20	15	10	185	199 232 093	1	1,500
25	20	10	350	199 232 094	1	1,600
32	25	10	700	199 232 095	1	1,331
40	32	10	1000	199 232 096	1	2,800
50	40	10	1600	199 232 097	1	3,100
63	50	10	3100	199 232 098	1	4,000

d (mm)	D (mm)	H (mm)	H1 (mm)	H2 (mm)	H3 (mm)	H4 (mm)	H5 (mm)	L (mm)	L1 (mm)	L2 (mm)	L4 (mm)	L5 (mm)	L6 (mm)	L7 (mm)	z (mm)
16	50	230	27	62	168	40	77	93	194	56	25	261	76	48	67
20	50	230	27	62	168	40	77	95	194	56	25	261	76	48	66
25	58	239	30	71	168	40	77	109	194	65	25	261	76	48	77
32	68	239	36	71	168	40	77	119	194	71	25	261	76	48	83
40	84	271	44	84	187	51	99	135	224	85	45	305	95	59	99
50	97	271	51	84	187	51	99	147	224	89	45	305	95	59	105
63	124	293	64	106	187	51	99	168	224	101	45	305	95	59	117



Die technischen Daten sind unverbindlich. Sie gelten nicht als zugesicherte Eigenschaften oder als Beschaffenheits- oder Haltbarkeitsgarantien. Änderungen vorbehalten. Es gelten unsere Allgemeinen Verkaufsbedingungen.

Georg Fischer Piping Systems Ltd, Postfach, CH-8201 Schaffhausen/Switzerland

Phone +41 -(0)52-631 1111

Datenblatt

gültig ab: 13.07.17



e-mail: info.ps@georgfischer.com

Internet: <http://www.gfps.com>