

DN10/15 - 50

**SYGEF Standard  
Kugelhahn Typ 232  
Funktion FO (Federkraft öffnend)  
Mit Handbetätigung  
Mit Festflanschen PVDF gerillt metrisch**

**Ausführung:**

- Material: PVDF
- Aufgebaut mit pneumatischem Antrieb PA11 (DN10/15-25), PA21 (DN32-50)
- Kontrollzeit 90° < 1-2s
- Radial ein- und ausbaubar
- Integrierte Gewindebuchsen für die Befestigung der Armatur
- Baulänge nach EN 558
- Anschlussmasse nach ISO 7005 / EN 1092 / DIN 2501 PN10 / BS4504

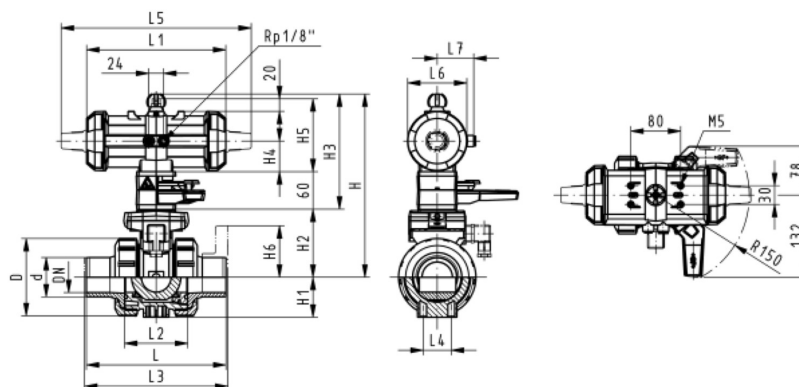
**Option:**

- Armatur individuell konfigurierbar (siehe Bestellformular)

d (mm)	Zoll (inch)	DN (mm)	PN (bar)	kv-Wert ( $\Delta p=1$ bar) (L/min)	FKM Code	SP	Gewicht (kg)
20	½	15	10	185	<b>199 232 023</b>	1	1,700
25	¾	20	10	350	<b>199 232 024</b>	1	1,900
32	1	25	10	700	<b>199 232 025</b>	1	2,100
40	1 ¼	32	10	1000	<b>199 232 026</b>	1	3,400
50	1 ½	40	10	1600	<b>199 232 027</b>	1	3,900
63	2	50	10	3100	<b>199 232 028</b>	1	5,000

d (mm)	D (mm)	H (mm)	H1 (mm)	H2 (mm)	H3 (mm)	H4 (mm)	H5 (mm)	H6 (mm)	L (mm)	L1 (mm)	L2 (mm)	L3 (mm)	L4 (mm)	L5 (mm)	L6 (mm)
20	50	230	27	62	168	40	77	48	124	194	56	130	25	261	76
25	58	239	30	71	168	40	77	53	144	194	65	150	25	261	76
32	68	239	36	71	168	40	77	58	154	194	71	160	25	261	76
40	84	271	44	84	187	51	99	70	174	224	85	180	45	305	95
50	97	271	51	84	187	51	99	75	194	224	89	200	45	305	95
63	124	293	64	106	187	51	99	83	224	224	101	230	45	305	95

d (mm)	L7 (mm)
20	48
25	48
32	48
40	59
50	59
63	59



# Datenblatt

gültig ab: 13.07.17



---

Die technischen Daten sind unverbindlich. Sie gelten nicht als zugesicherte Eigenschaften oder als Beschaffenheits- oder Haltbarkeitsgarantien. Änderungen vorbehalten. Es gelten unsere Allgemeinen Verkaufsbedingungen.

Georg Fischer Piping Systems Ltd, Postfach, CH-8201 Schaffhausen/Switzerland

Phone +41 -(0)52-631 1111

e-mail: [info.ps@georgfischer.com](mailto:info.ps@georgfischer.com)

Internet: <http://www.gfps.com>