

DN10/15 - 50

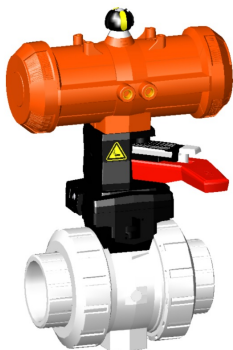
SYGEF Standard
Kugelhahn Typ 232
Funktion FC (Federkraft schliessend)
Mit Handbetätigung
Mit Stumpfschweisssutzen IR-Plus metrisch

Ausführung:

- Material: PVDF
- Aufgebaut mit pneumatischem Antrieb PA11 (DN10/15-25), PA21 (DN32-50)
- Kontrollzeit 90° < 1-2s
- Radial ein- und ausbaubar
- Integrierte Gewindebuchsen für die Befestigung der Armatur

Option:

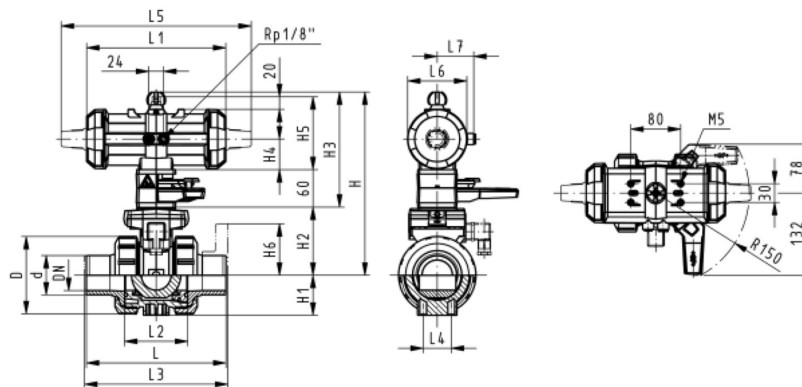
- Armatur individuell konfigurierbar (siehe Bestellformular)



DN10/15 - 50

d (mm)	DN (mm)	PN (bar)	kv-Wert ($\Delta p=1$ bar) (L/min)	FKM Code	SP	Gewicht (kg)
20	15	10	185	199 232 713	1	1,200
25	20	10	350	199 232 714	1	1,300
32	25	10	700	199 232 715	1	1,566
40	32	10	1000	199 232 716	1	2,602
50	40	10	1600	199 232 717	1	2,887
63	50	10	3100	199 232 718	1	4,000

d (mm)	D (mm)	H (mm)	H1 (mm)	H2 (mm)	H3 (mm)	H4 (mm)	H5 (mm)	L (mm)	L1 (mm)	L2 (mm)	L4 (mm)	L5 (mm)	L6 (mm)	L7 (mm)
20	50	230	27	62	168	40	77	130	194	56	25	261	76	48
25	58	239	30	71	168	40	77	143	194	65	25	261	76	48
32	68	239	36	71	168	40	77	150	194	71	25	261	76	48
40	84	271	44	84	187	51	99	171	224	85	45	305	95	59
50	97	271	51	84	187	51	99	191	224	89	45	305	95	59
63	124	293	64	106	187	51	99	220	224	101	45	305	95	59



Die technischen Daten sind unverbindlich. Sie gelten nicht als zugesicherte Eigenschaften oder als Beschaffenheits- oder Haltbarkeitsgarantien. Änderungen vorbehalten. Es gelten unsere Allgemeinen Verkaufsbedingungen.

Georg Fischer Piping Systems Ltd, Postfach, CH-8201 Schaffhausen/Switzerland

Phone +41 -(0)52-631 1111

e-mail: info.ps@georgfischer.com

Internet: <http://www.gfps.com>