

**SYGEF Standard
Membranventil Typ DIASTAR Ten
FC (Federkraft schliessend)
Verschraubungen mit Schweissmuffen metrisch**

Ausführung:

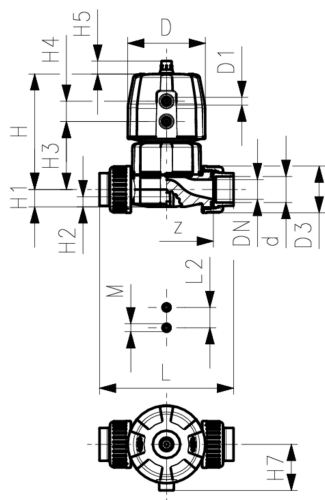
- Material: PVDF
- Doppelter Durchfluss
- Eine zentrale Gehäusemutter ersetzt vier Schrauben
- In 90° Schritten drehbarer Luftanschluss
- Radial ein- und ausbaubar
- kurze Gesamtlänge

Option:

- Armatur individuell konfigurierbar (siehe Bestellformular)
- Umfangreiches Zubehör erhältlich

*PN: PTFE

* Einseitiger Arbeitsdruck



d (mm)	DN (mm)	PN* (bar)	kv-Wert ($\Delta p=1$ bar) (l/min)	PTFE/EPDM Code	SP	PTFE/FKM Code	SP	Gewicht (kg)
20	15	10/10*	125	185 624 032	1	185 624 052	1	0,611
25	20	10/10*	271	185 624 033	1	185 624 053	1	1,216
32	25	10/10*	481	185 624 034	1	185 624 054	1	1,565
40	32	10/10*	759	185 624 035	1	185 624 055	1	2,489
50	40	10/10*	1263	185 624 036	1	185 624 056	1	4,266
63	50	10/6*	1728	185 624 037	1	185 624 057	1	5,358

d (mm)	FKM Code	PF
20	185 624 062	3 39 772 620
25	185 624 063	3 39 772 620
32	185 624 064	3 39 772 620
40	185 624 065	3 39 772 620
50	185 624 066	3 39 772 620
63	185 624 067	3 39 772 620

d (mm)	D (mm)	D1_G (inch)	H (mm)	H1 (mm)	H2 (mm)	H3 (mm)	H4 (mm)	H5 (mm)	H7 (mm)	L (mm)	L2 (mm)	M	z (mm)	Hub = Hx (mm)
20	68	1/8	101	14	12	60	24	16	43	128	25	M6	100	7
25	96	1/8	132	18	12	73	25	16	57	150	25	M6	118	10
32	96	1/8	143	22	12	84	25	16	57	162	25	M6	126	13
40	120	1/8	173	26	15	99	26	26	69	184	45	M8	144	15
50	150	1/4	214	32	15	119	36	26	88	210	45	M8	164	19
63	150	1/4	226	39	15	132	36	26	88	248	45	M8	194	23

Die technischen Daten sind unverbindlich. Sie gelten nicht als zugesicherte Eigenschaften oder als Beschaffenheits- oder Haltbarkeitsgarantien. Änderungen vorbehalten. Es gelten unsere Allgemeinen Verkaufsbedingungen.

Georg Fischer Piping Systems Ltd, Postfach, CH-8201 Schaffhausen/Switzerland

Phone +41 -(0)52-631 1111

e-mail: info.ps@georgfischer.com

Internet: <http://www.gfps.com>