

**SYGEF Standard
Membranventil Typ DIASTAR Ten
FC (Federkraft schliessend)
Mit Losflanschen PP-V Zoll ANSI**

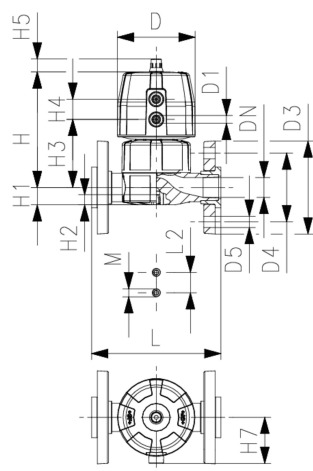
Ausführung:

- Material: PVDF
- Doppelter Durchfluss
- Eine zentrale Gehäusemutter ersetzt vier Schrauben
- In 90° Schritten drehbarer Luftanschluss
- Kombinierte Dichtfläche flach/gerillt
- Baulänge nach EN 558
- Anschlussmasse nach: ANSI/ASME B 16.5 Klasse 150, ASTM D 4024, BS 1560, BS EN 1759

Option:

- Armatur individuell konfigurierbar (siehe Bestellformular)
- Umfangreiches Zubehör erhältlich

* Einseitiger Arbeitsdruck



Zoll (inch)	DN (mm)	PN* (bar)	PN (bar)	kv-Wert ($\Delta p=1$ bar) (l/min)	PTFE/EPDM Code	SP	Gewicht (kg)	PTFE/FKM Code	SP	Gewicht (kg)
½	15	10/10*	10	125	185 627 732	1	0,870	185 627 752	1	0,870
¾	20	10/10*	10	271	185 627 733	1	1,473	185 627 753	1	1,473
1	25	10/10*	10	481	185 627 734	1	1,791	185 627 754	1	1,791
1 ¼	32	10/10*	10	759	185 627 735	1	2,854	185 627 755	1	2,854
1 ½	40	10/10*	10	1263	185 627 736	1	4,481	185 627 756	1	4,481
2	50	10/6*	6	1728	185 627 737	1	5,762	185 627 757	1	5,762

Zoll (inch)	FKM Code	PF
½	185 627 762	3 39 772 630
¾	185 627 763	3 39 772 630
1	185 627 764	3 39 772 630
1 ¼	185 627 765	3 39 772 630
1 ½	185 627 766	3 39 772 630
2	185 627 767	3 39 772 630

Zoll (inch)	D (mm)	D1_G (inch)	D3 (mm)	D4 (mm)	D5 (mm)	H (mm)	H1 (mm)	H2 (mm)	H3 (mm)	H4 (mm)	H5 (mm)	H7 (mm)	L (mm)	L2 (mm)	M
½	68	⅝	95	60	16	101	14	12	60	24	16	43	130	25	M6
¾	96	⅝	105	70	16	132	18	12	73	25	16	57	150	25	M6
1	96	⅝	115	79	16	143	22	12	84	25	16	69	160	25	M6
1 ¼	120	⅝	140	89	16	173	26	15	99	26	26	69	180	45	M8
1 ½	150	¾	150	98	16	193	32	15	119	36	26	88	200	45	M8
2	150	¾	165	121	19	205	39	15	132	36	26	88	230	45	M8

Zoll (inch)	Hub = Hx (mm)
½	7
¾	10
1	13
1 ¼	15
1 ½	19
2	23

Die technischen Daten sind unverbindlich. Sie gelten nicht als zugesicherte Eigenschaften oder als Beschaffenheits- oder Haltbarkeitsgarantien. Änderungen vorbehalten. Es gelten unsere Allgemeinen Verkaufsbedingungen.

Datenblatt

gültig ab: 17.02.18



Georg Fischer Piping Systems Ltd, Postfach, CH-8201 Schaffhausen/Switzerland

Phone +41 -(0)52-631 1111

e-mail: info.ps@georgfischer.com

Internet: <http://www.gfps.com>