

**SYGEF Standard
Membranventil Typ DIASTAR Ten
FC (Federkraft schliessend)
Mit Losflanschen PP-V metrisch/BS**

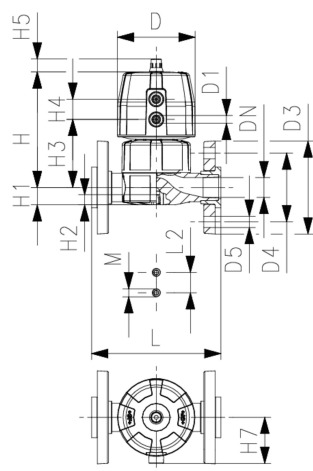
Ausführung:

- Material: PVDF
- Doppelter Durchfluss
- Eine zentrale Gehäusemutter ersetzt vier Schrauben
- In 90° Schritten drehbarer Luftanschluss
- Kombinierte Dichtfläche flach/gerillt
- Baulänge nach EN 558
- Anschlussmasse nach ISO 7005 PN 10, EN 1092 PN 10, DIN 2501 PN 10, BS 4504 PN 10

Option:

- Armatur individuell konfigurierbar (siehe Bestellformular)
- Umfangreiches Zubehör erhältlich

* Einseitiger Arbeitsdruck



d (mm)	DN (mm)	PN* (bar)	PN (bar)	kv-Wert ($\Delta p=1$ bar) (L/min)	PTFE/EPDM Code	SP	PTFE/FKM Code	SP	Gewicht (kg)
20	15	10/10*	10	125	185 627 132	1	185 627 152	1	0,754
25	20	10/10*	10	271	185 627 133	1	185 627 153	1	1,473
32	25	10/10*	10	481	185 627 134	1	185 627 154	1	1,699
40	32	10/10*	10	759	185 627 135	1	185 627 155	1	2,854
50	40	10/10*	10	1263	185 627 136	1	185 627 156	1	4,481
63	50	10/6*	6	1728	185 627 137	1	185 627 157	1	5,686

d (mm)	FKM Code	PF
20	185 627 162	3 39 772 630
25	185 627 163	3 39 772 630
32	185 627 164	3 39 772 630
40	185 627 165	3 39 772 630
50	185 627 166	3 39 772 630
63	185 627 167	3 39 772 630

d (mm)	D (mm)	D1_G (inch)	D3 (mm)	D4 (mm)	D5 (mm)	H (mm)	H1 (mm)	H2 (mm)	H3 (mm)	H4 (mm)	H5 (mm)	H7 (mm)	L (mm)	L2 (mm)	M
20	68	1/8	95	65	14	101	14	12	60	24	16	43	130	25	M6
25	96	1/8	105	75	14	132	18	12	73	25	16	57	150	25	M6
32	96	1/8	115	85	14	143	22	12	84	25	16	69	160	25	M6
40	120	1/8	140	100	18	173	26	15	99	26	26	69	180	45	M8
50	150	1/4	150	110	18	193	32	15	119	36	26	88	200	45	M8
63	150	1/4	165	125	18	205	39	15	132	36	26	88	230	45	M8

d (mm)	Hub = Hx (mm)
20	7
25	10
32	13
40	15
50	19
63	23

Die technischen Daten sind unverbindlich. Sie gelten nicht als zugesicherte Eigenschaften oder als Beschaffenheits- oder Haltbarkeitsgarantien. Änderungen vorbehalten. Es gelten unsere Allgemeinen Verkaufsbedingungen.

Datenblatt

gültig ab: 17.02.18



Georg Fischer Piping Systems Ltd, Postfach, CH-8201 Schaffhausen/Switzerland

Phone +41 -(0)52-631 1111

e-mail: info.ps@georgfischer.com

Internet: <http://www.gfps.com>