

SYGEF Standard
Membranventil Typ DIASTAR Ten
DA (Doppelt wirkend)
Mit Muffenschweisstützen metrisch

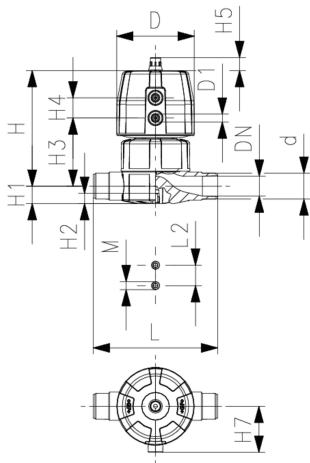
Ausführung:

- Material: PVDF
- Doppelter Durchfluss
- Eine zentrale Gehäusemutter ersetzt vier Schrauben
- In 90° Schritten drehbarer Luftanschluss
- Baulänge nach EN 558

Option:

- Armatur individuell konfigurierbar (siehe Bestellformular)
- Umfangreiches Zubehör erhältlich

* Einseitiger Arbeitsdruck



d (mm)	DN (mm)	PN* (bar)	kv-Wert ($\Delta p=1$ bar) (l/min)	PTFE/EPDM Code	SP	PTFE/FKM Code	SP	Gewicht (kg)
20	15	10/10*	125	185 655 032	1	185 655 052	1	0,604
25	20	10/10*	271	185 655 033	1	185 655 053	1	0,989
32	25	10/10*	481	185 655 034	1	185 655 054	1	1,201
40	32	10/10*	759	185 655 035	1	185 655 055	1	1,848
50	40	10/10*	1263	185 655 036	1	185 655 056	1	3,031
63	50	10/10*	1728	185 655 037	1	185 655 057	1	3,878

d (mm)	D (mm)	D1_G (inch)	H (mm)	H1 (mm)	H2 (mm)	H3 (mm)	H4 (mm)	H5 (mm)	H7 (mm)	L (mm)	L2 (mm)	M	Hub = Hx (mm)
20	68	1/8	101	14	12	60	24	16	43	124	25	M6	7
25	96	1/8	132	18	12	73	25	16	57	144	25	M6	10
32	96	1/8	143	22	12	84	25	16	57	154	25	M6	13
40	120	1/8	173	26	15	99	26	26	69	174	45	M8	15
50	150	1/4	214	32	15	119	36	26	88	194	45	M8	19
63	150	1/4	226	39	15	132	36	26	88	224	45	M8	23

Die technischen Daten sind unverbindlich. Sie gelten nicht als zugesicherte Eigenschaften oder als Beschaffenheits- oder Haltbarkeitsgarantien. Änderungen vorbehalten. Es gelten unsere Allgemeinen Verkaufsbedingungen.

Georg Fischer Piping Systems Ltd, Postfach, CH-8201 Schaffhausen/Schweiz

Phone +41 -(0)52-631 1111

e-mail: info.ps@georgfischer.com

Internet: <http://www.gfps.com>