

SYGEF Standard
Membranventil Typ DIASTAR TenPlus
FC (Federkraft schliessend)
Verschraubungen mit Schweissmuffen metrisch

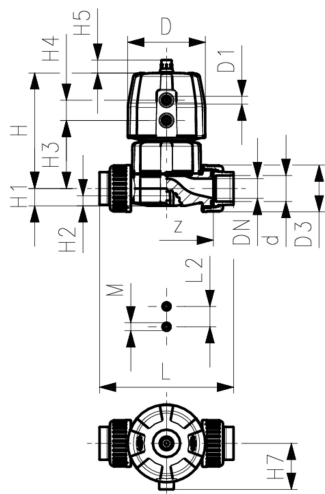
Ausführung:

- Material: PVDF
- Doppelter Durchfluss
- Eine zentrale Gehäusemutter ersetzt vier Schrauben
- In 90° Schritten drehbarer Luftanschluss
- Radial ein- und ausbaubar
- kurze Gesamtlänge

Option:

- Armatur individuell konfigurierbar (siehe Bestellformular)
- Umfangreiches Zubehör erhältlich

Betriebsdruck: **beidseitig anstehend**



d (mm)	DN (mm)	PN* (bar)	kv-Wert ($\Delta p=1$ bar) (L/min)	PTFE/EPDM Code	SP	PTFE/FKM Code	SP	Gewicht (kg)
20	15	10/10*	125	185 684 032	1	185 684 052	1	1,147
25	20	10/10*	271	185 684 033	1	185 684 053	1	1,233
32	25	10/10*	481	185 684 034	1	185 684 054	1	2,184
40	32	10/10*	759	185 684 035	1	185 684 055	1	3,643
50	40	10/10*	1263	185 684 036	1	185 684 056	1	5,729
63	50	10/10*	1728	185 684 037	1	185 684 057	1	6,873

d (mm)	D (mm)	D1_G (inch)	H (mm)	H1 (mm)	H2 (mm)	H3 (mm)	H4 (mm)	H5 (mm)	H7 (mm)	L (mm)	L2 (mm)	M	z (mm)	Hub = Hx (mm)
20	96	3/8	127	14	12	68	25	16	57	128	25	M6	100	7
25	96	3/8	132	18	12	73	25	16	57	150	25	M6	118	10
32	120	3/8	167	22	12	93	26	26	69	162	25	M6	126	13
40	150	1/2	196	26	15	101	36	26	88	184	45	M8	144	15
50	180	1/2	239	32	15	124	37	26	103	210	45	M8	164	19
63	180	1/2	251	39	15	137	37	26	103	248	45	M8	194	23

Die technischen Daten sind unverbindlich. Sie gelten nicht als zugesicherte Eigenschaften oder als Beschaffenheits- oder Haltbarkeitsgarantien. Änderungen vorbehalten. Es gelten unsere Allgemeinen Verkaufsbedingungen.

Georg Fischer Piping Systems Ltd, Postfach, CH-8201 Schaffhausen/Switzerland

Phone +41 -(0)52-631 1111

e-mail: info.ps@georgfischer.com

Internet: <http://www.gfps.com>