

**SYGEF Standard
Membranventil Typ DIASTAR Ten
FC (Federkraft schliessend)
Mit Muffenschweisssutzen metrisch**

Ausführung:

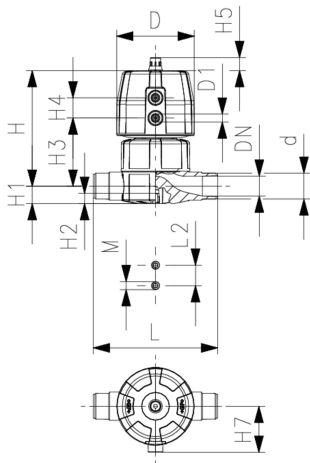
- Material: PVDF
- Doppelter Durchfluss
- Eine zentrale Gehäusemutter ersetzt vier Schrauben
- In 90° Schritten drehbarer Luftanschluss
- Baulänge nach EN 558

Armatur individuell konfigurierbar (siehe Bestellformular)

Umfangreiches Zubehör erhältlich

*PN: PTFE

* Einseitiger Arbeitsdruck



d (mm)	DN (mm)	PN* (bar)	PN (bar)	kv-Wert ($\Delta p=1$ bar) (L/min)	PTFE/EPDM Code	SP	PTFE/FKM Code	SP	Gewicht (kg)
20	15	10/10*	10	125	185 625 032	1	185 625 052	1	0,670
25	20	10/10*	10	271	185 625 033	1	185 625 053	1	1,199
32	25	10/10*	10	481	185 625 034	1	185 625 054	1	1,411
40	32	10/10*	10	759	185 625 035	1	185 625 055	1	2,268
50	40	10/10*	10	1263	185 625 036	1	185 625 056	1	3,871
63	50	10/6*	10	1728	185 625 037	1	185 625 057	1	4,718

d (mm)	FKM Code	PF
20	185 625 062	3 39 772 610
25	185 625 063	3 39 772 610
32	185 625 064	3 39 772 610
40	185 625 065	3 39 772 610
50	185 625 066	3 39 772 610
63	185 625 067	3 39 772 610

d (mm)	D (mm)	D1_G (inch)	H (mm)	H1 (mm)	H2 (mm)	H3 (mm)	H4 (mm)	H5 (mm)	H7 (mm)	L (mm)	L2 (mm)	M	Hub = Hx (mm)
20	68	⅜	101	14	12	60	24	16	43	124	25	M6	7
25	96	⅜	132	18	12	73	25	16	57	144	25	M6	10
32	96	⅜	143	22	12	84	25	16	57	154	25	M6	13
40	120	⅜	173	26	15	99	26	26	69	174	45	M8	15
50	150	⅜	214	32	15	119	36	26	88	194	45	M8	19
63	150	⅜	226	39	15	132	36	26	88	224	45	M8	23

Die technischen Daten sind unverbindlich. Sie gelten nicht als zugesicherte Eigenschaften oder als Beschaffenheits- oder Haltbarkeitsgarantien. Änderungen vorbehalten. Es gelten unsere Allgemeinen Verkaufsbedingungen.

Georg Fischer Piping Systems Ltd, Postfach, CH-8201 Schaffhausen/Switzerland

Phone +41 -(0)52-631 1111

e-mail: info.ps@georgfischer.com

Internet: <http://www.gfps.com>