

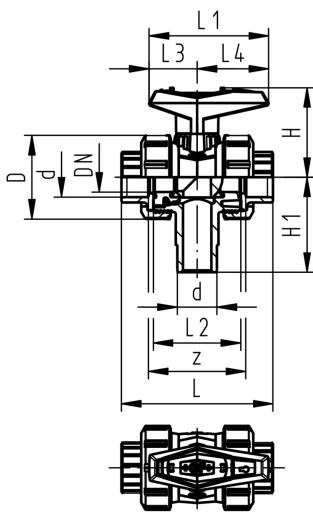
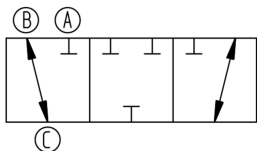
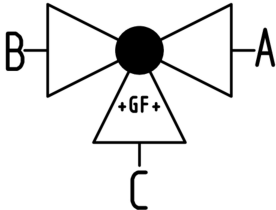
3-Weg Kugelhahn Typ543 PVC-U Vertikal/L-Bohrung Mit Klebemuffen metrisch

Ausführung:

- Vertikaler Anschluss Klebemuffe metrisch
- Radial ausbaubar durch die Verschraubung am dritten Abgang
- Kugeldichtung PTFE
- nachrüstbar mit elektrischem Stellantrieb
- Stellbereich 360° ohne Hebelanschlag
- Auslieferungszustand B-C geöffnet, siehe Schaltschema

Wirkungsweise:

- Für wahlweises Entleeren zweier Eingänge



Andere Ausführungen und Funktionsweisen auf Anfrage

d [mm]	DN [mm]	PN [bar]	kv-Wert ($\Delta p=1$ bar) [l/min]	EPDM Code	SP	Gewicht [kg]	FPM Code
16	10	10	49	161 543 401	1	0,162	161 543 411
20	15	10	77	161 543 402	1	0,155	161 543 412
25	20	10	146	161 543 403	1	0,255	161 543 413
32	25	10	260	161 543 404	1	0,372	161 543 414
40	32	10	437	161 543 405	1	0,622	161 543 415
50	40	10	667	161 543 406	1	0,879	161 543 416
63	50	10	1293	161 543 407	1	1,617	161 543 417

d [mm]	D [mm]	H [mm]	H1 [mm]	L [mm]	L1 [mm]	L2 [mm]	L3 [mm]	L4 [mm]	z [mm]
16	50	57	62	92	77	56	32	45	64
20	50	57	62	95	77	56	32	45	64
25	58	67	72	111	97	66	39	58	74
32	68	73	77	123	97	71	39	58	79
40	84	90	87	146	128	85	54	74	95
50	97	97	97	157	128	89	54	74	95
63	124	116	112	183	152	101	66	87	107

Die technischen Daten sind unverbindlich. Sie gelten nicht als zugesicherte Eigenschaften oder als Beschaffenheits- oder Haltbarkeitsgarantien. Änderungen vorbehalten. Es gelten unsere Allgemeinen Verkaufsbedingungen.

Georg Fischer Piping Systems Ltd, Postfach, CH-8201 Schaffhausen/Switzerland
Phone +41 -(0)52-631 1111
e-mail: info.ps@georgfischer.com
Internet: <http://www.gfps.com>