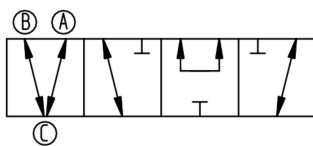
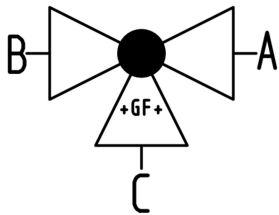
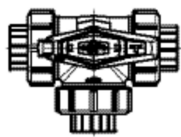
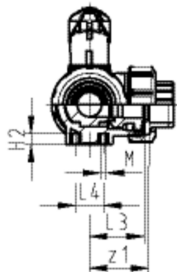
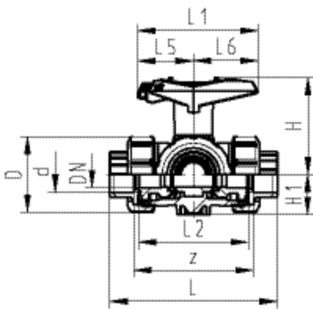


3-Weg Kugelhahn Typ 543 PVC-U Horizontal/T-Bohrung abschliessbar Mit Klebemuffen metrisch

Ausführung:

- Radial ein- und ausbaubar (Anschlussstück und Überwurfmutter sind kompatibel zu Typ 546)
- Kugeldichtung PTFE
- Nachrüstbar mit elektrischem oder pneumatischem Stellantrieb
- Stellbereich 360° ohne Hebelanschlag
- Anschlag für Stellbereich 90° beigelegt, in verschiedenen Positionen optional aufsteckbar
- Integrierte Gewindebuchsen für die Befestigung der Armatur
- Multifunktionshebel rot mit Rasterstellung 45°, abschliessbar
- Auslieferungszustand A-B-C geöffnet, siehe Schaltschema



d [mm]	DN [mm]	PN [bar]	kv-Wert ($\Delta p=1$ bar) [l/min]	EPDM Code	SP	FPM Code	SP	Gewicht [kg]
16	10	10	140	161 543 361	1	161 543 371	1	0,258
20	15	10	200	161 543 362	1	161 543 372	1	0,264
25	20	10	470	161 543 363	1	161 543 373	1	0,376
32	25	10	793	161 543 364	1	161 543 374	1	0,561
40	32	10	1290	161 543 365	1	161 543 375	1	0,950
50	40	10	1910	161 543 366	1	161 543 376	1	1,392
63	50	10	3100	161 543 367	1	161 543 377	1	2,691

d [mm]	D [mm]	H [mm]	H1 [mm]	H2 [mm]	L [mm]	L1 [mm]	L2 [mm]	L3 [mm]	L4 [mm]	L5 [mm]	L6 [mm]	M [mm]	z [mm]	z1 [mm]
16	50	79	28	8	109	87	73	36	25	42	45	6	81	40
20	50	79	28	8	112	87	73	36	25	42	45	6	81	40
25	58	88	32	8	131	108	86	43	25	50	58	6	94	47
32	68	94	36	8	151	108	99	50	25	50	58	6	107	54
40	84	113	45	9	181	141	120	60	45	66	75	8	130	65
50	97	119	51	9	205	141	137	69	45	66	75	8	143	72
63	124	141	65	9	261	165	179	89	45	78	87	8	185	92

Die technischen Daten sind unverbindlich. Sie gelten nicht als zugesicherte Eigenschaften oder als Beschaffenheits- oder Haltbarkeitsgarantien. Änderungen vorbehalten. Es gelten unsere Allgemeinen Verkaufsbedingungen.

Georg Fischer Piping Systems Ltd, Postfach, CH-8201 Schaffhausen/Switzerland
 Phone +41 -(0)52-631 1111
 e-mail: info.ps@georgfischer.com
 Internet: <http://www.gfps.com>