

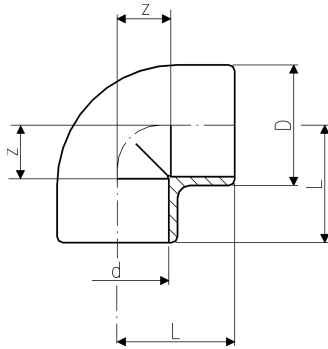


## PROGEF Standard Winkel 90°

### Ausführung:

- Werkstoff: PP-H

\* Rohr SDR 7,4 verwenden



	d [mm]	PN [bar]	Code	SP	Gewicht [kg]	D [mm]	L [mm]	z [mm]
*	16	10	<b>727 100 105</b>	10	0,014	26	25	12
	20	10	<b>727 100 106</b>	10	0,020	31	28	14
	25	10	<b>727 100 107</b>	10	0,029	36	32	16
	32	10	<b>727 100 108</b>	10	0,044	44	38	20
	40	10	<b>727 100 109</b>	10	0,071	54	44	24
	50	10	<b>727 100 110</b>	10	0,121	66	51	28
	63	10	<b>727 100 111</b>	10	0,228	82	62	35
	75	10	<b>727 100 112</b>	5	0,301	93	76	45
	90	10	<b>727 100 113</b>	5	0,477	110	88	53
	110	10	<b>727 100 114</b>	4	0,869	134	106	65

Die technischen Daten sind unverbindlich. Sie gelten nicht als zugesicherte Eigenschaften oder als Beschaffenheits- oder Haltbarkeitsgarantien. Änderungen vorbehalten. Es gelten unsere Allgemeinen Verkaufsbedingungen.

Georg Fischer Piping Systems Ltd, Postfach, CH-8201 Schaffhausen/Switzerland

Phone +41 -(0)52-631 1111

e-mail: [info.ps@georgfischer.com](mailto:info.ps@georgfischer.com)

Internet: <http://www.gfps.com>