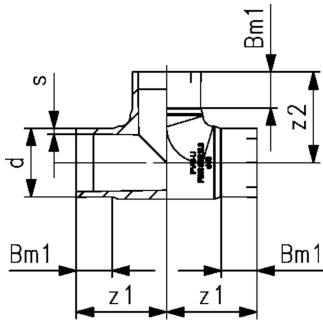




IR PVC-U T-Stück 90° egal

Ausführung:

- Für IR Schweißverbindungen auf IR-63 Plus und IR-110 A
- Spezielle PVC Halbschalen auf IR-63 Plus und IR-110 A notwendig
- Nur Tangit KS Reiniger (799298023) benutzen



d	DN	PN	SDR	Code	Gewicht	z1	z2	s	Bm1
(mm)	(mm)	(bar)			(kg)	(mm)	(mm)	(mm)	(mm)
20	15	16	9	721 208 106	0,026	40	40	2,3	21
25	20	16	13.6	721 208 107	0,029	42	42	1,9	21
32	25	16	13.6	721 208 108	0,053	47	47	2,4	21
40	32	16	13.6	721 208 109	0,092	53	53	3,0	21
50	40	16	13.6	721 208 110	0,156	60	60	3,7	21
63	50	16	13.6	721 208 111	0,316	74	74	4,7	25

Die technischen Daten sind unverbindlich. Sie gelten nicht als zugesicherte Eigenschaften oder als Beschaffenheits- oder Haltbarkeitsgarantien. Änderungen vorbehalten. Es gelten unsere Allgemeinen Verkaufsbedingungen.

Georg Fischer Piping Systems Ltd, Postfach, CH-8201 Schaffhausen/Switzerland Phone +41 -(0)52-631 1111 e-mail: info.ps@georgfischer.com Internet: <http://www.gfps.com>