



Stellantrieb pneumatisch Typ PA30 -PA90 Federkraft schliessend/Federkraft öffnend (FC/FO)

* Nur für Absperrklappe Typ 240, 241, 242 und Kugelhahn Typ 230 - 235

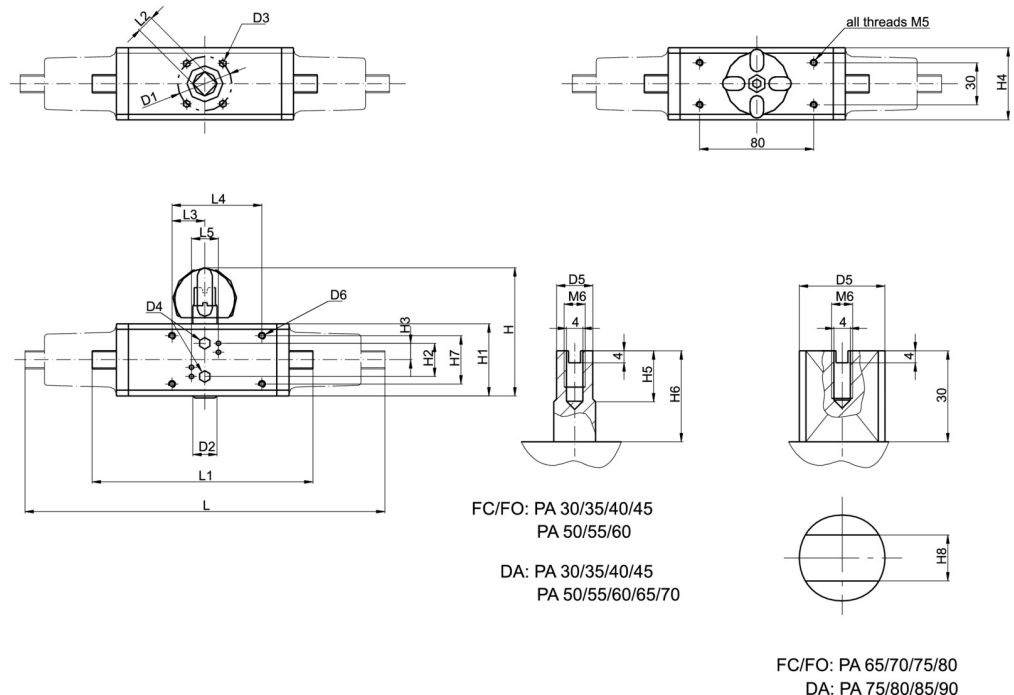
	Typ	hart anodisiert Code	SP	Gewicht (kg)	chemisch vernickelt Code	SP	Gewicht (kg)
	PA 30 FC/FO	198 800 757	1	2,022	198 800 034	0	2,400
*	PA 30 FO	198 811 025	0	2,020			
	PA 35 FC/FO	198 800 037	1	2,673	198 800 052	0	2,400
*	PA 35 FO	198 811 026	0	2,675			
	PA 40 FC/FO	198 800 728	1	3,602	198 800 004	1	3,598
*	PA 40 FO	198 811 027	0	3,623			
	PA 45 FC/FO	198 800 039	1	4,962	198 800 054	0	4,600
*	PA45 FO	198 811 028	0	4,944			
	PA 50 FC/FO	198 800 729	1	6,921	198 800 005	0	6,921
*	PA50 FO	198 811 029	0	6,819			
	PA 55 FC/FO	198 800 041	0	9,354	198 800 056	0	9,400
*	PA 55 FO	198 811 030	0	9,203			
	PA 60 FC/FO	198 800 730	1	11,371	198 800 006	0	12,895
	PA 65 FC/FO	198 800 043	0	15,900	198 800 058	0	15,900
	PA 70 FC/FO	198 800 731	0	18,758	198 800 007	0	19,496
*	PA 70 FO	198 811 198	1	18,750			
	PA 75 FC/FO	198 800 045	0	26,700	198 800 060	0	26,700
	PA 80 FC/FO	198 800 047	0	34,400	198 800 062	0	34,400

	Typ	hart anodisiert mit Hubbegrenzung Code	Gewicht (kg)	Epoxy beschichtet Code	SP	Gewicht (kg)
	PA 30 FC/FO			198 811 194	0	2,400
*	PA 30 FO					
	PA 35 FC/FO			198 800 029	1	2,400
*	PA 35 FO					
	PA 40 FC/FO	198 800 017	3,598	198 800 025	1	3,598
*	PA 40 FO					
	PA 45 FC/FO					
*	PA45 FO					
	PA 50 FC/FO	198 800 018	6,921	198 800 026	1	6,921
*	PA50 FO					
	PA 55 FC/FO			198 811 190	0	9,424
*	PA 55 FO					
	PA 60 FC/FO	198 800 019	12,895			
	PA 65 FC/FO					
	PA 70 FC/FO	198 800 020	19,496	198 800 028	1	19,496
*	PA 70 FO					
	PA 75 FC/FO					
	PA 80 FC/FO					

	Typ	#	D1 (mm)	D2 (mm)	D3 [M] (mm)	D4 (inch)	D5 (mm)	L (mm)	L2 (mm)	L3 (mm)	L4 (mm)	L5 (mm)	H (mm)
	PA 30 FC/FO	F04	42	30	M5x9		10	276	11	35	70	32	102
*	PA 30 FO	F04	42	30	M5x9	1/8	10	276	11	35	70	32	102
	PA 35 FC/FO	F05	50	35	M6x11		12	326	14	35	70	32	111
*	PA 35 FO	F05	50	35	M6x11	1/8	12	326	14	35	70	32	111
	PA 40 FC/FO	F05	50	35	M6x11		12	370	14	35	70	32	129
*	PA 40 FO	F05	50	35	M6x11	1/8	12	370	14	35	70	32	129
	PA 45 FC/FO	F07	70	55	M8x15	1/8	15	411	17	35	70	32	139
*	PA45 FO	F07	70	55	M8x15	1/8	15	411	17	35	70	32	139
	PA 50 FC/FO	F07	70	55	M8x15		15	423	17	35	70	32	149

Typ	#	D1 (mm)	D2 (mm)	D3 [M] (mm)	D4 (inch)	D5 (mm)	L (mm)	L2 (mm)	L3 (mm)	L4 (mm)	L5 (mm)	H (mm)
* PA50 FO	F07	70	55	M8x15	⅜	15	423	17	35	70	32	149
PA 55 FC/FO	F10	102	70	M10x17		19	452	22	35	70	32	161
* PA 55 FO	F10	102	70	M10x17	⅜	19	452	22	35	70	32	161
PA 60 FC/FO	F10	102	70	M10x17	⅜	19	503	22	35	70	32	173
PA 65 FC/FO	F12	125	85	M12x21	⅜		648	27			32	191
PA 70 FC/FO	F12	125	85	M12x21			663	27			32	196
* PA 70 FO	F12	125	85	M12x21	⅜		663	27			32	196
PA 75 FC/FO	F14	140	100	M16x25	⅜		824	36			32	229
PA 80 FC/FO	F14	140	100	M16x25	⅜		918	36			32	241

Typ	H1 (mm)	H2 (mm)	H3 (mm)	H5 (mm)	H4 (mm)	H6 (mm)	H7 (mm)	H8 (mm)
PA 30 FC/FO	70	21	18	13	65	20	36	
* PA 30 FO	70	21	18	13	65	20	36	
PA 35 FC/FO	78	21	18	13	72	20	36	
* PA 35 FO	78	21	18	13	72	20	36	
PA 40 FC/FO	86	25	21	13	80	30	36	
* PA 40 FO	86	25	21	13	80	30	36	
PA 45 FC/FO	96	25	21	16	90	30	36	
* PA45 FO	96	25	21	16	90	30	36	
PA 50 FC/FO	106	25	26	17	100	30	36	
* PA50 FO	106	25	26	17	100	30	36	
PA 55 FC/FO	118	25	25	19	112	30	36	
* PA 55 FO	118	25	25	19	112	30	36	
PA 60 FC/FO	130	25	32	19	124	30	36	
PA 65 FC/FO	148	24	34		137			22
PA 70 FC/FO	153	24	38		145			24
* PA 70 FO	153	24	38		145			24
PA 75 FC/FO	186	24	43		166			27
PA 80 FC/FO	198	24	44		180			32



Die technischen Daten sind unverbindlich. Sie gelten nicht als zugesicherte Eigenschaften oder als Beschaffenheits- oder Haltbarkeitsgarantien. Änderungen vorbehalten. Es gelten unsere Allgemeinen Verkaufsbedingungen.

Georg Fischer Piping Systems Ltd, Postfach, CH-8201 Schaffhausen/Switzerland

Phone +41 -(0)52-631 1111

e-mail: info.ps@georgfischer.com

Internet: <http://www.gfps.com>