



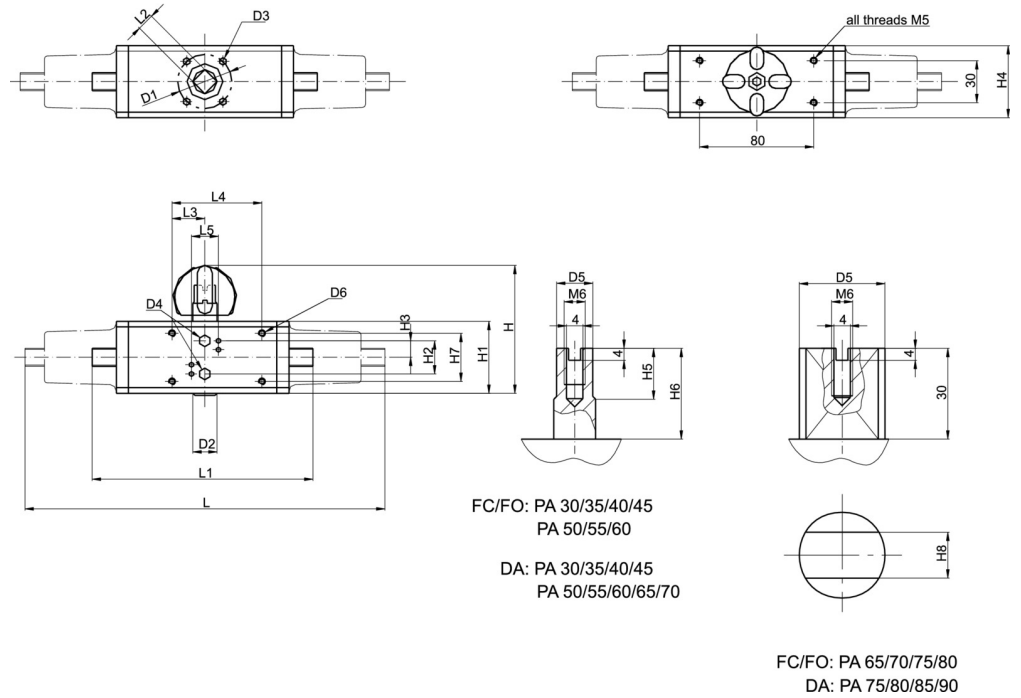
## Stellantrieb pneumatisch Typ PA30 - PA90 Doppelt wirkend (DA)

Typ	hart anodisiert Code	SP	Gewicht (kg)
PA 30 DA	<b>198 800 737</b>	0	1,004
PA 35 DA	<b>198 800 758</b>	1	1,346
PA 40 DA	<b>198 800 759</b>	0	1,731
PA 45 DA	<b>198 800 040</b>	0	2,155
PA 50 DA	<b>198 800 733</b>	0	2,981
PA55 DA	<b>198 800 042</b>	1	3,892
PA 60 DA	<b>198 800 734</b>	0	5,647
PA 65 DA	<b>198 800 044</b>	1	7,293
PA 70 DA	<b>198 800 735</b>	1	9,008
PA 75 DA	<b>198 800 046</b>	0	12,000
PA 80 DA	<b>198 800 048</b>	0	14,000
PA 85 DA	<b>198 800 050</b>	0	21,527
PA 90 DA	<b>198 800 051</b>	0	25,400

H7 (mm)	D5 (mm)	H6 (mm)	L4 (mm)	L3 (mm)	H5 (mm)	D3 [M] (mm)	#	D1 (mm)	D2 (mm)	D4 (inch)	L1 (mm)	L2 (mm)	L5 (mm)	H (mm)	H1 (mm)
36	9	20	70	35	10	M5x9	F03	36	25	1/8	177	9		92	60
36	10	20	70	35	13	M5x9	F03	42	30	1/8	190	11		98	66
36	10	20	70	35	13	M5x9	F05	42	30	1/8	198	11		102	70
36	12	20	70	35	13	M6x11	F05	50	35	1/8	235	14		111	78
36	12	30	70	35	13	M6x11	F05	50	35	1/8	250	14		129	86
36	15	30	70	35	16	M8x15	F07	70	55	1/8	279	17		139	96
36	15	30	70	35	17	M8x15	F07	70	55	1/8	341	17		149	106
36	19	30	70	35	19	M10x17	F10	102	70	1/8	350	22		161	118
36	19	30	70	35	19	M10x17	F10	102	70	1/8	381	22		173	130
						M12x21	F12	125	85	1/4	416	27	32	191	148
						M12x21	F12	125	85	1/4	466	27	32	197	153
						M16x25	F14	140	100	1/4	555	36	32	229	186
						M16x25	F14	140	100	1/4	581	36	32	241	198

H2 (mm)	H3 (mm)	H4 (mm)	H8 (mm)
25	12	55	
25	13	60	
21	18	65	
21	18	72	
25	21	80	
25	21	90	
25	26	100	
25	25	112	
25	32	124	

H2	H3	H4	H8
(mm)	(mm)	(mm)	(mm)
24	34	137	22
24	38	145	24
24	43	166	27
24	44	180	32



Die technischen Daten sind unverbindlich. Sie gelten nicht als zugesicherte Eigenschaften oder als Beschaffenheits- oder Haltbarkeitsgarantien. Änderungen vorbehalten. Es gelten unsere Allgemeinen Verkaufsbedingungen.

Georg Fischer Piping Systems Ltd, Postfach, CH-8201 Schaffhausen/Switzerland  
 Phone +41 -(0)52-631 1111  
 e-mail: info.ps@georgfischer.com  
 Internet: <http://www.gfps.com>