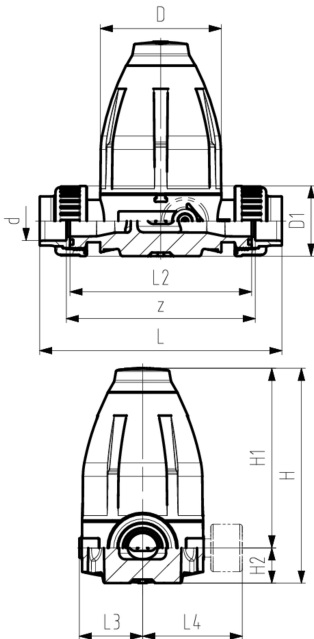


PROGEF Standard Druckhalteventil Typ 586 Verschraubungen mit Stumpfschweisstützen SDR11 Metrisch ohne Manometer

Ausführung:

- PTFE / EPDM Membrane
- Integrierte Gewindebuchsen für die Befestigung der Armatur
- 0.5-9.0 bar

0.3-3.0 bar auf Anfrage
Manometer auf Anfrage



d [mm]	DN [mm]	PN [bar]	O-Ringe EPDM code	O-Ringe FPM code	weight [kg]	SP	GP
20	15	10	167 586 502	167 586 512			
25	20	10	167 586 503	167 586 513			
32	25	10	167 586 504	167 586 514			
40	32	10	167 586 505	167 586 515			
50	40	10	167 586 506	167 586 516			
63	50	10	167 586 507	167 586 517			

d [mm]	D [mm]	D1 [mm]	H [mm]	H1 [mm]	H2 [mm]	H3 [mm]	L [mm]	L2 [mm]	L3 [mm]	L5 [mm]	M	z [mm]
20	79	48	132	111	21	12	228	120	42	40	M6	126
25	100	58	177	148	29	14	264	150	53	46	M6	156
32	100	65	177	148	29	14	270	150	53	46	M6	156
40	147	77	251	207	44	21	331	205	76	65	M8	211
50	147	84	251	207	44	21	337	205	76	65	M8	211
63	147	111	251	207	44	21	343	205	76	65	M8	211

The technical data are not binding and not expressly warranted characteristics of the goods. They are subject to change. Our General Conditions of Sale apply.

Georg Fischer Piping Systems Ltd, Postfach, CH-8201 Schaffhausen/Switzerland Phone +41 -(0)52-631 1111 e-mail: info.ps@georgfischer.com Internet: <http://www.piping.georgfischer.com>