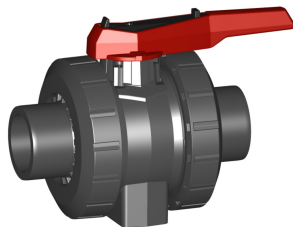


DN10/15 - 50



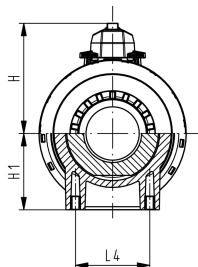
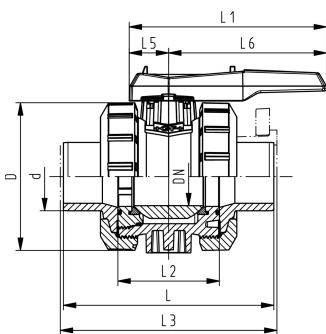
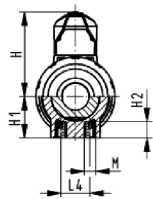
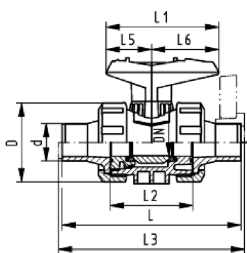
**Kugelhahn Typ 546 PVC-U  
Mit integrierter Befestigung  
Mit Klebestutzen metrisch**

**Ausführung:**

- Radial ein- und ausbaubar
- Kugeldichtung PTFE
- Integrierte Gewindebuchsen für die Befestigung der Armatur
- z-Mass, Anschlusssteil und Überwurfmutter sind **nicht kompatibel** zu Typ 346 (DN10/15-50) bzw. Typ 370 (DN65-100)

**Option:**

- Armatur individuell konfigurierbar (siehe Bestellformular)
- Multifunktions-Modul mit integrierten Endschaltern
- Stellantriebe pneumatisch und elektrisch von Georg Fischer



| d<br>(mm) | DN<br>(mm) | PN<br>(bar) | kv-Wert<br>( $\Delta p=1$ bar)<br>(l/min) | EPDM<br>Code | SP | Gewicht<br>(kg) | FPM<br>Code |
|-----------|------------|-------------|---|--------------|----|-----------------|-------------|
| 16        | 10         | 16          | 71  | 161 546 721  | 1  | 0,157           | 161 546 731 |
| 20        | 15         | 16          | 185                                       | 161 546 722  | 1  | 0,157           | 161 546 732 |
| 25        | 20         | 16          | 350                                       | 161 546 723  | 1  | 0,242           | 161 546 733 |
| 32        | 25         | 16          | 700                                       | 161 546 724  | 1  | 0,359           | 161 546 734 |
| 40        | 32         | 16          | 1000                                      | 161 546 725  | 1  | 0,620           | 161 546 735 |
| 50        | 40         | 16          | 1600                                      | 161 546 726  | 1  | 0,869           | 161 546 736 |
| 63        | 50         | 16          | 3100                                      | 161 546 727  | 1  | 1,550           | 161 546 737 |
| 75        | 65         | 16          | 5000                                      | 161 546 728  | 1  | 3,689           | 161 546 738 |
| 90        | 80         | 16          | 7000                                      | 161 546 729  | 1  | 5,512           | 161 546 739 |
| 110       | 100        | 16          | 11000                                     | 161 546 730  | 1  | 11,900          | 161 546 740 |

| d<br>(mm) | D<br>(mm) | H<br>(mm) | H1<br>(mm) | H2<br>(mm) | L<br>(mm) | L1<br>(mm) | L2<br>(mm) | L3<br>(mm) | L4<br>(mm) | L5<br>(mm) | L6<br>(mm) | M   |
|-----------|-----------|-----------|------------|------------|-----------|------------|------------|------------|------------|------------|------------|-----|
| 16        | 50        | 57        | 27         | 12         | 114       | 77         | 56         | 130        | 25         | 32         | 45         | M6  |
| 20        | 50        | 57        | 27         | 12         | 124       | 77         | 56         | 130        | 25         | 32         | 45         | M6  |
| 25        | 58        | 67        | 30         | 12         | 144       | 97         | 65         | 150        | 25         | 39         | 58         | M6  |
| 32        | 68        | 73        | 36         | 12         | 154       | 97         | 71         | 160        | 25         | 39         | 58         | M6  |
| 40        | 84        | 90        | 44         | 15         | 174       | 128        | 85         | 180        | 45         | 54         | 74         | M8  |
| 50        | 97        | 97        | 51         | 15         | 194       | 128        | 89         | 200        | 45         | 54         | 74         | M8  |
| 63        | 124       | 116       | 64         | 15         | 224       | 152        | 101        | 230        | 45         | 66         | 87         | M8  |
| 75        | 166       | 149       | 85         | 15         | 284       | 270        | 136        | 290        | 70         | 64         | 206        | M8  |
| 90        | 200       | 161       | 105        | 15         | 300       | 270        | 141        | 310        | 70         | 64         | 206        | M8  |
| 110       | 238       | 178       | 123        | 22         | 340       | 320        | 164        | 350        | 120        | 64         | 256        | M12 |

Die technischen Daten sind unverbindlich. Sie gelten nicht als zugesicherte Eigenschaften oder als Beschaffenheits- oder Haltbarkeitsgarantien. Änderungen vorbehalten. Es gelten unsere Allgemeinen Verkaufsbedingungen.

# Datenblatt

gültig ab: 09.02.16



---

Georg Fischer Piping Systems Ltd, Postfach, CH-8201 Schaffhausen/Switzerland

Phone +41 -(0)52-631 1111

e-mail: [info.ps@georgfischer.com](mailto:info.ps@georgfischer.com)

Internet: <http://www.gfps.com>