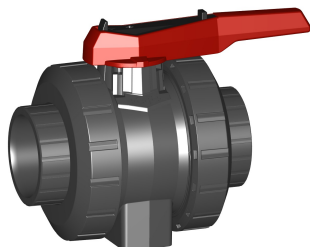


DN10/15 - 50



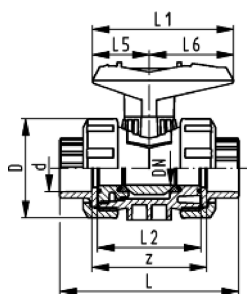
**Kugelhahn Typ 546 PVC-U
Mit integrierter Befestigung
Mit Klebemuffen metrisch**

Ausführung:

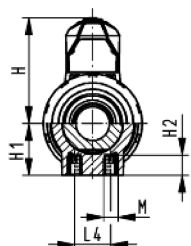
- Radial ein- und ausbaubar
- Kugeldichtung PTFE
- Integrierte Gewindebuchsen für die Befestigung der Armatur
- z-Mass, Anschlusssteil und Überwurfmutter sind **nicht kompatibel** zu Typ 346 (DN10/15-50) bzw. Typ 370 (DN65-100)

Option:

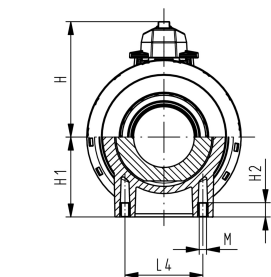
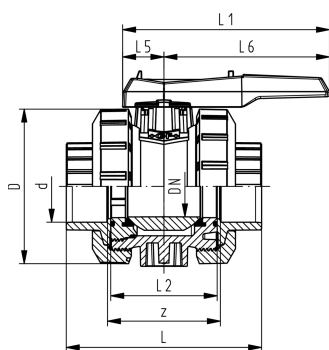
- Armatur individuell konfigurierbar (siehe Bestellformular)
- Multifunktions-Modul mit integrierten Endschaltern
- Stellantriebe pneumatisch und elektrisch von Georg Fischer



d (mm)	Zoll (inch)	DN (mm)	PN (bar)	kv-Wert ($\Delta p=1$ bar) (L/min)	EPDM Code	SP	Gewicht (kg)	FPM Code
16		10	16	71	161 546 061	1	0,153	161 546 071
20		15	16	185	161 546 062	1	0,156	161 546 072
25		20	16	350	161 546 063	1	0,240	161 546 073
32		25	16	700	161 546 064	1	0,343	161 546 074
40		32	16	1000	161 546 065	1	0,610	161 546 075
50		40	16	1600	161 546 066	1	0,838	161 546 076
63		50	16	3100	161 546 067	1	1,537	161 546 077
75	2 1/2	65	16	5000	161 546 068	1	4,343	161 546 078
90		80	16	7000	161 546 069	1	6,184	161 546 079
110		100	16	11000	161 546 070	1	8,642	161 546 080



d (mm)	D (mm)	H (mm)	H1 (mm)	H2 (mm)	L (mm)	L1 (mm)	L2 (mm)	L4 (mm)	L5 (mm)	L6 (mm)	M (mm)	z (mm)
16	50	57	27	12	92	77	56	25	32	45	6	64
20	50	57	27	12	95	77	56	25	32	45	6	64
25	58	67	30	12	110	97	65	25	39	58	6	72
32	68	73	36	12	123	97	71	25	39	58	6	79
40	84	90	44	15	146	128	85	45	54	74	8	94
50	97	97	51	15	157	128	89	45	54	74	8	95
63	124	116	64	15	183	152	101	45	66	87	8	107
75	166	149	85	15	233	270	136	70	64	206	8	144
90	200	161	105	15	254	270	141	70	64	206	8	151
110	238	178	123	22	301	320	164	120	64	256	12	174



Datenblatt

gültig ab: 08.02.16



Die technischen Daten sind unverbindlich. Sie gelten nicht als zugesicherte Eigenschaften oder als Beschaffenheits- oder Haltbarkeitsgarantien. Änderungen vorbehalten. Es gelten unsere Allgemeinen Verkaufsbedingungen.

Georg Fischer Piping Systems Ltd, Postfach, CH-8201 Schaffhausen/Switzerland

Phone +41 -(0)52-631 1111

e-mail: info.ps@georgfischer.com

Internet: <http://www.gfps.com>