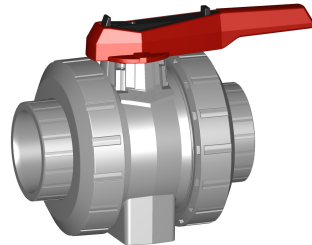


DN10/15 - 50



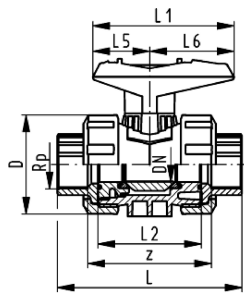
Kugelhahn Typ 546 PVC-C Mit integrierter Befestigung Mit Gewindemuffen Rp

Ausführung:

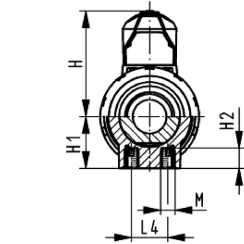
- Radial ein- und ausbaubar
- Kugeldichtung PTFE
- Integrierte Gewindebuchsen für die Befestigung der Armatur
- z-Mass, Anschlusssteil und Überwurfmutter sind **nicht kompatibel** zu Typ 346 (DN10/15-50) bzw. Typ 370 (DN65-100)

Option:

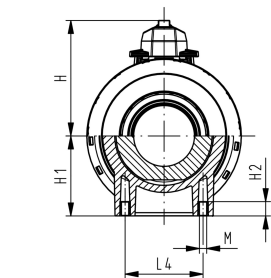
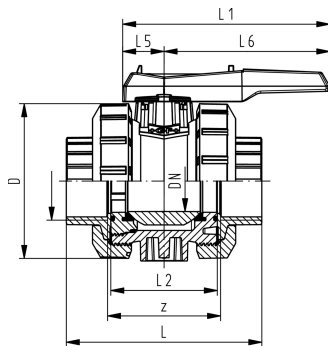
- Armatur individuell konfigurierbar (siehe Bestellformular)
- Multifunktions-Modul mit integrierten Endschaltern
- Stellantriebe pneumatisch und elektrisch von Georg Fischer



Rp [inch]	DN [mm]	PN [bar]	kv-Wert ($\Delta p=1$ bar) [l/min]	EPDM Code	FPM Code	SP	Gewicht [kg]
3/8	10	10	71	163 546 401	163 546 411	1	0,162
1/2	15	10	185	163 546 402	163 546 412	1	0,162
3/4	20	10	350	163 546 403	163 546 413	1	0,247
1	25	10	700	163 546 404	163 546 414	1	0,367
1 1/4	32	10	1000	163 546 405	163 546 415	1	0,665
1 1/2	40	10	1600	163 546 406	163 546 416	1	0,895
2	50	10	3100	163 546 407	163 546 417	1	1,655
2 1/2	65	10	5000	163 546 408	163 546 418	1	5,400
3	80	10	7000	163 546 409	163 546 419	1	8,100
4	100	10	11000	163 546 410	163 546 420	1	12,700



Rp [inch]	D [mm]	H [mm]	H1 [mm]	H2 [mm]	L [mm]	L1 [mm]	L2 [mm]	L4 [mm]	L5 [mm]	L6 [mm]	M	z [mm]
3/8	50	57	27	12	95	77	56	25	32	45	M6	69
1/2	50	57	27	12	100	77	56	25	32	45	M6	67
3/4	58	67	30	12	114	97	65	25	39	58	M6	78
1	68	73	36	12	127	97	71	25	39	58	M6	85
1 1/4	84	90	44	12	146	128	85	45	54	74	M8	100
1 1/2	97	97	51	15	152	128	89	45	54	74	M8	106
2	124	116	64	15	177	152	101	45	66	87	M8	121
2 1/2	166	149	85	15	233	270	136	70	64	206	M8	144
3	200	161	105	15	254	270	141	70	64	206	M8	151
4	238	178	123	22	301	320	164	120	64	256	M12	174



Datenblatt

gültig ab: 24.10.14



Die technischen Daten sind unverbindlich. Sie gelten nicht als zugesicherte Eigenschaften oder als Beschaffenheits- oder Haltbarkeitsgarantien. Änderungen vorbehalten. Es gelten unsere Allgemeinen Verkaufsbedingungen.

Georg Fischer Piping Systems Ltd, Postfach, CH-8201 Schaffhausen/Switzerland
Phone +41 -(0)52-631 1111
e-mail: info.ps@georgfischer.com
Internet: <http://www.gfps.com>