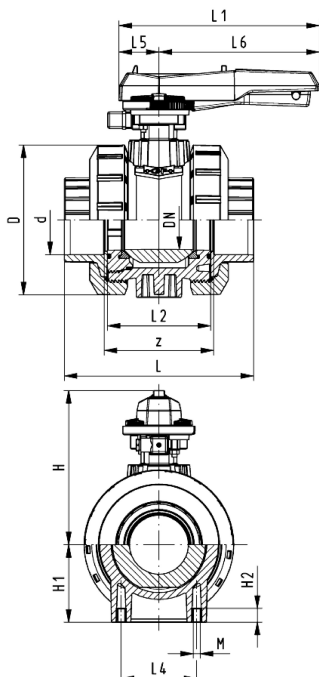
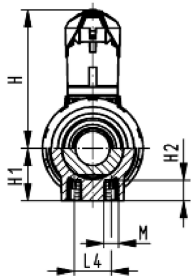
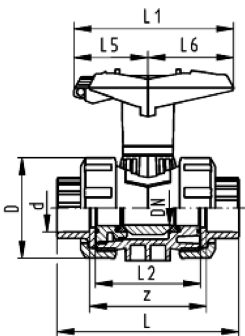
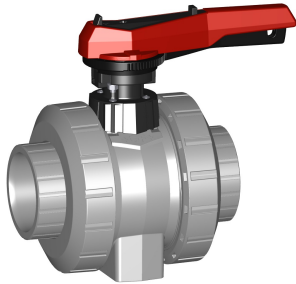


DN10/15 - 50



Kugelhahn Typ 546 PVC-C abschliessbar Mit Klebemuffen metrisch

Ausführung:

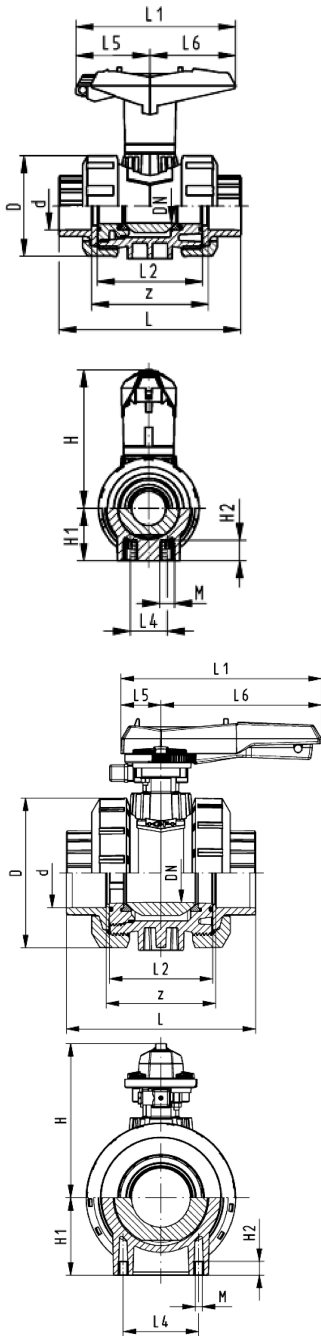
- Radial ein- und ausbaubar
- Kugeldichtung PTFE
- Integrierte Gewindebuchsen für die Befestigung der Armatur
- z-Mass, Anschlusssteil und Überwurfmutter sind **nicht kompatibel** zu Typ 346 (DN10/15-50) bzw. Typ 370 (DN65-100)
- Multifunktionshebel rot, mit Rasterstellungen, abschliessbar

Option:

- Armatur individuell konfigurierbar (siehe Bestellformular)
- Multifunktions-Modul mit integrierten Endschaltern
- Stellantriebe pneumatisch und elektrisch von Georg Fischer

d [mm]	DN [mm]	PN [bar]	kv-Wert ($\Delta p=1$ bar) [l/min]	EPDM Code	FPM Code	SP	Gewicht [kg]
16	10	16	71	163 546 081	163 546 091	1	0,175
20	15	16	185	163 546 082	163 546 092	1	0,175
25	20	16	350	163 546 083	163 546 093	1	0,270
32	25	16	700	163 546 084	163 546 094	1	0,390
40	32	16	1000	163 546 085	163 546 095	1	0,700
50	40	16	1600	163 546 086	163 546 096	1	0,930
63	50	16	3100	163 546 087	163 546 097	1	1,695
75	65	16	5000	163 546 088	163 546 098	1	4,900
90	80	16	7000	163 546 089	163 546 099	1	7,400
110	100	16	11000	163 546 090	163 546 100	1	11,600

d [mm]	D [mm]	H [mm]	H1 [mm]	H2 [mm]	L [mm]	L1 [mm]	L2 [mm]	L4 [mm]	L5 [mm]	L6 [mm]	M	z [mm]
16	50	79	27	12	92	87	56	25	42	45	M6	64
20	50	79	27	12	95	87	56	25	42	45	M6	64
25	58	88	30	12	110	108	65	25	50	58	M6	72
32	68	94	36	12	123	108	71	25	50	58	M6	79
40	84	113	44	15	146	140	85	45	66	75	M8	94
50	97	119	51	15	157	140	89	45	66	75	M8	95



d [mm]	D [mm]	H [mm]	H1 [mm]	H2 [mm]	L [mm]	L1 [mm]	L2 [mm]	L4 [mm]	L5 [mm]	L6 [mm]	M	z [mm]	
63	124	141	64	15	183	165	101	45	78	87	M8	107	
75	166	224	85	15	233	270	136	70	64	206	M8	144	
90	200	235	105	15	254	270	141	70	64	206	M8	151	
110	238	245	123	22	301	320	164	120	64	256	M12	174	

Die technischen Daten sind unverbindlich. Sie gelten nicht als zugesicherte Eigenschaften oder als Beschaffenheits- oder Haltbarkeitsgarantien. Änderungen vorbehalten. Es gelten unsere Allgemeinen Verkaufsbedingungen.

Georg Fischer Piping Systems Ltd, Postfach, CH-8201 Schaffhausen/Switzerland
 Phone +41 -(0)52-631 1111
 e-mail: info.ps@georgfischer.com
 Internet: <http://www.gfps.com>