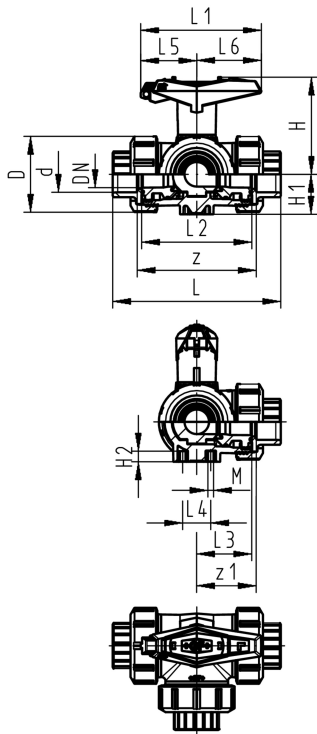


3-Weg Kugelhahn Typ 543 PVC-C
Horizontal/L-Bohrung
abschliessbar
Mit Klebemuffen metrisch

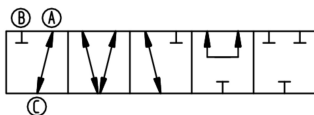
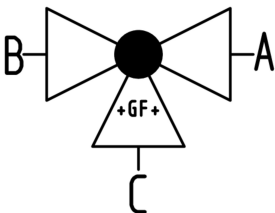
Ausführung:

- Radial ein- und ausbaubar (Anschlussstück und Überwurfmutter sind kompatibel zu Typ 546)
- Kugeldichtung PTFE
- Nachrüstbar mit elektrischem oder pneumatischem Stellantrieb
- Stellbereich 360° ohne Hebelanschlag
- Integrierte Gewindebuchsen für die Befestigung der Armatur
- Multifunktionshebel rot mit Rasterstellung 45°, abschliessbar
- Auslieferungszustand A-C geöffnet, siehe Schaltschema



d (mm)	DN (mm)	PN (bar)	kv-Wert ($\Delta p=1$ bar) (l/min)	EPDM Code	FPM Code	SP	Gewicht (kg)
16	10	10	50	163 543 381	163 543 391	1	0,281
20	15	10	75	163 543 382	163 543 392	1	0,287
25	20	10	150	163 543 383	163 543 393	1	0,410
32	25	10	280	163 543 384	163 543 394	1	0,616
40	32	10	480	163 543 385	163 543 395	1	1,043
50	40	10	620	163 543 386	163 543 396	1	1,534
63	50	10	1230	163 543 387	163 543 397	1	2,972

d (mm)	D (mm)	H (mm)	H1 (mm)	H2 (mm)	L (mm)	L1 (mm)	L2 (mm)	L3 (mm)	L4 (mm)	L5 (mm)	L6 (mm)	M (mm)	z (mm)	z1 (mm)
16	50	79	28	8	109	87	73	36	25	42	45	6	81	40
20	50	79	28	8	112	87	73	36	25	42	45	6	81	40
25	58	88	32	8	131	108	86	43	25	50	58	6	94	47
32	68	94	36	8	151	108	99	50	25	50	58	6	107	54
40	84	113	45	9	181	141	120	60	45	66	75	8	130	65
50	97	119	51	9	205	141	137	69	45	66	75	8	143	72
63	124	141	65	9	261	165	179	89	45	78	87	8	185	92



Die technischen Daten sind unverbindlich. Sie gelten nicht als zugesicherte Eigenschaften oder als Beschaffenheits- oder Haltbarkeitsgarantien. Änderungen vorbehalten. Es gelten unsere Allgemeinen Verkaufsbedingungen.

Georg Fischer Piping Systems Ltd, Postfach, CH-8201 Schaffhausen/Switzerland
 Phone +41 -(0)52-631 1111
 e-mail: info.ps@georgfischer.com

Datenblatt

gültig ab: 23.11.15



Internet: <http://www.gfps.com>