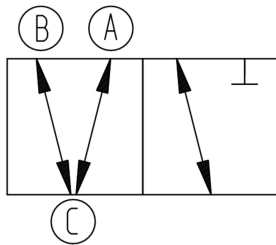
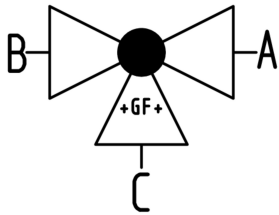


3-Weg Kugelhahn Typ 285 PVC-C
Horizontal/T-Bohrung DA (Doppelt wirkend)
Ohne Handbetätigung
Mit Klebemuffen metrisch

Ausführung:

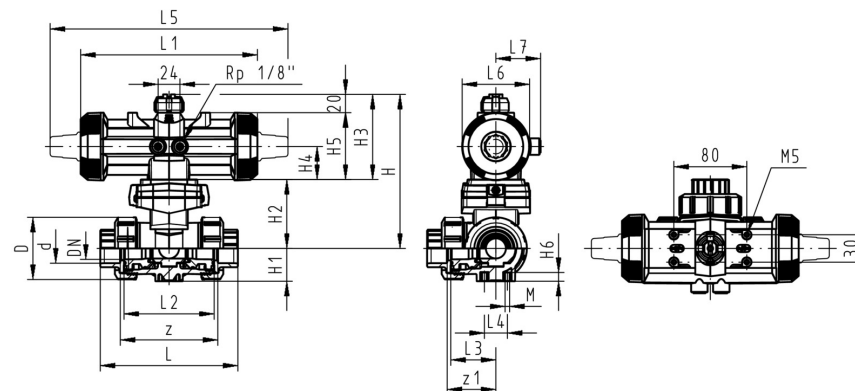
- Aufgebaut mit pneumatischem Antrieb PA11 (DN10/15-25), PA21 (DN32-50)
- Grundstellung A-B-C geöffnet, betätigte Stellung B-C geöffnet, siehe Schaltschema
- Kontrollzeit 90° < 1-3 s
- Radial ein- und ausbaubar
- Integrierte Gewindebuchsen für die Befestigung der Armatur



d (mm)	DN (mm)	PN (bar)	kv-Wert ($\Delta p=1 \text{ bar}$) (L/min)	EPDM Code	FKM Code	SP	Gewicht (kg)
16	10	10	140	199 285 322	199 285 332	1	0,944
20	15	10	200	199 285 323	199 285 333	1	0,951
25	20	10	470	199 285 324	199 285 334	1	1,088
32	25	10	793	199 285 325	199 285 335	1	1,289
40	32	10	1290	199 285 326	199 285 336	1	2,184
50	40	10	1910	199 285 327	199 285 337	1	2,664
63	50	10	3100	199 285 328	199 285 338	1	4,112

d (mm)	D (mm)	H (mm)	H1 (mm)	H2 (mm)	H3 (mm)	H4 (mm)	H5 (mm)	H6 (mm)	L (mm)	L1 (mm)	L2 (mm)	L3 (mm)	L4 (mm)	L5 (mm)	L6 (mm)
16	50	159	28	62	97	40	77	8	109	194	73	36	25	261	76
20	50	159	28	62	97	40	77	8	112	194	73	36	25	261	76
25	58	168	32	71	97	40	77	8	131	194	86	43	25	261	76
32	68	168	36	71	97	40	77	8	151	194	99	50	25	261	76
40	84	203	45	84	119	51	99	9	181	224	120	60	45	305	95
50	97	203	51	84	119	51	99	9	205	224	137	69	45	305	95
63	124	225	65	106	119	51	99	9	261	224	179	89	45	305	95

d (mm)	L7 (mm)	M	z (mm)	z1 (mm)
16	48	6	81	40
20	48	6	81	40
25	48	6	94	47
32	48	6	107	54
40	59	8	130	65
50	59	8	143	72
63	59	8	185	92



Die technischen Daten sind unverbindlich. Sie gelten nicht als zugesicherte Eigenschaften oder als Beschaffenheits- oder Haltbarkeitsgarantien. Änderungen vorbehalten. Es gelten unsere Allgemeinen Verkaufsbedingungen.

Datenblatt

gültig ab: 13.07.17



Georg Fischer Piping Systems Ltd, Postfach, CH-8201 Schaffhausen/Switzerland

Phone +41 -(0)52-631 1111

e-mail: info.ps@georgfischer.com

Internet: <http://www.gfps.com>