

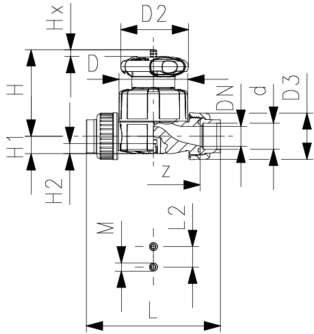
## Membranventil Typ 514 PVC-C Mit Klebemuffen metrisch

### Ausführung:

- Doppelter Durchfluss
- Eine zentrale Gehäusemutter ersetzt vier Schrauben
- Verriegelbares Handrad
- Radial ein- und ausbaubar
- Kurze Baulänge

### Option:

- Armatur individuell konfigurierbar (siehe Bestellformular)
- Multifunktionsmodul mit selbstjustierenden Endschaltern



d [mm]	DN [mm]	PN [bar]	kv-Wert ( $\Delta p=1$ bar) [l/min]	EPDM Code	PTFE/EPDM Code	Gewicht [kg]
20	15	10	125	<b>163 514 012</b>	<b>163 514 032</b>	0,312
25	20	10	271	<b>163 514 013</b>	<b>163 514 033</b>	0,558
32	25	10	481	<b>163 514 014</b>	<b>163 514 034</b>	1,207
40	32	10	759	<b>163 514 015</b>	<b>163 514 035</b>	1,536
50	40	10	1263	<b>163 514 016</b>	<b>163 514 036</b>	1,541
63	50	10	1728	<b>163 514 017</b>	<b>163 514 037</b>	3,622

d [mm]	D [mm]	D2 [mm]	D3 [mm]	H [mm]	H1 [mm]	H2 [mm]	L [mm]	L2 [mm]	M	z [mm]	Hub = Hx [mm]
20	65	65	43	73	14	12	128	25	M6	96	7
25	80	65	51	81	18	12	152	25	M6	114	10
32	88	87	58	107	22	12	166	25	M6	122	13
40	101	87	72	115	26	15	192	45	M8	140	15
50	117	135	83	148	32	15	222	45	M8	160	19
63	144	135	100	166	39	15	266	45	M8	190	25

Die technischen Daten sind unverbindlich. Sie gelten nicht als zugesicherte Eigenschaften oder als Beschaffenheits- oder Haltbarkeitsgarantien. Änderungen vorbehalten. Es gelten unsere Allgemeinen Verkaufsbedingungen.

Georg Fischer Piping Systems Ltd, Postfach, CH-8201 Schaffhausen/Switzerland  
 Phone +41 -(0)52-631 1111  
 e-mail: [info.ps@georgfischer.com](mailto:info.ps@georgfischer.com)  
 Internet: <http://www.gfps.com>